



**Котел на жидком или газообразном топливе**

**PREXAL**

**ТЕХНИЧЕСКИЙ ПАСПОРТ**

**Инструкция по установке,  
эксплуатации и обслуживанию**

## СОДЕРЖАНИЕ

Предисловие	3
1. Техническое описание	3
1.1 Описание конструкции	3
1.2 Работа котла	3
1.3 Размеры	5
2. Установка котла	6
2.1 Упаковка	6
2.2 Манипуляция	6
2.3 Размещение в котельной	6
2.4 Присоединение к дымовой трубе	7
2.5 Присоединение к трубопроводу отопительной системы	7
2.5.1 Заполнение котла водой	7
2.5.2 Качество воды	7
2.5.3 Присоединение к отопительной системе	8
2.5.4 Присоединение сливного вентиля	8
2.5.5 Присоединение предохранительного клапана	8
2.5.6 Присоединение расширительного бака к трубопроводу	8
2.5.7 Циркуляционный насос	8
2.6 Двери котла	8
2.7. Монтаж горелки	9
2.8 Соединение контрольного окошка с горелкой	10
2.9 Монтаж основной теплоизоляции и внешнего корпуса	10
2.10 Монтаж добавочного кожуха	11
3. Коробка управления	12
3.1 Подвод электроэнергии	12
3.2 Описание отдельных функций	12
3.3 Электросхема подключения горелки и насоса	14
4. Эксплуатация котла	15
4.1 Проверка котла перед вводом в эксплуатацию	15
4.2 Первое зажигание горелки	15
4.3 Отключение котла	16
5. Текущий ремонт котла	16
5.1 Общие принципы	16
5.2 Профилактический ремонт	16
5.3 Ремонт перед и после продолжительного отключения котла	17
5.4 Чистка котла	17
5.5 Проверка работы котла	17
5.6 Проверка работы горелки	17
5.7 Котельная	17
6. Предписания	17
7. Приложения	18
7.1 Электроподключение горелки ЕМ Ламборджини	18
7.2 Электроподключение горелки ПГ Ламборджини	19
7.3 Гидравлические схемы	20
7.4 Рекомендуемые регуляторы отопления	22
7.5 Рекомендуемые каскадные управляющие устройства котлов	25
8. Информация о производителе	25
<b>Предисловие</b>	

*Данное руководство является важной и неотъемлемой частью поставки и должно быть передано вместе с изделием монтажнику, прошедшему специальный курс обучения.*

*Внимательно прочитайте полностью руководство, содержащее важную информацию о конструкции котла и его правильной установке, инструкции по безопасности и проведению текущего ремонта.*

*На котел предоставляется гарантия, однако изготовитель не несет ответственности за неисправности или ущерб, возникающие в связи с несоблюдением инструкций данного руководства.*

## **1. Техническое описание**

### **1.1 Описание конструкции**

Корпус котла цилиндрической формы, жаровая камера той же формы. В теплообменной части котла использованы стальные трубки продуктов сгорания цилиндрической формы с вложенными турбуляторами из жароупорной стали.

До типа Р 300 жаровая камера приварена как к переднему, так и к заднему торцу котла. От типа ТР 350 труба приварена только к переднему торцу и имеет возможность теплового расширения.

Все части котла изготовлены из качественной углеродистой стали утвержденным технологическим процессом, отвечающим соответствующим нормам.

Котлы PREXAL оснащены котловой дверью с возможностью открывать ее по необходимости в правую или левую сторону. Угол открытия двери больше 90°, доступ к внутренним частям котла легкий и удобный. В камере сгорания во время эксплуатации умеренное избыточное давление, поэтому любая негерметичность внешнего корпуса котла способствовала бы утечке продуктов сгорания и теплопотере или иному ущербу. По этой причине котлы PREXAL оснащены простым и надежным механизмом детальной регулировки дверей в вертикальном и горизонтальном направлениях. Герметичность обеспечена безасбестовым уплотнительным шнуром, вложенным в желобок на переднем торце котла, внутренняя часть дверей теплоизолирована футеровкой. Двери снабжены контрольным окошком.

Котлы PREXAL необходимо дополнить горелками с одноступенчатым регулированием или с модуляцией мощности от 50 до 100 %.

На внешнем корпусе котла в его верхней части размещены два сборника с резьбой G1/2" и внутренним сечением 15мм.

Теплоизоляция котла - изоляционный матом на кожухе корпуса котла.

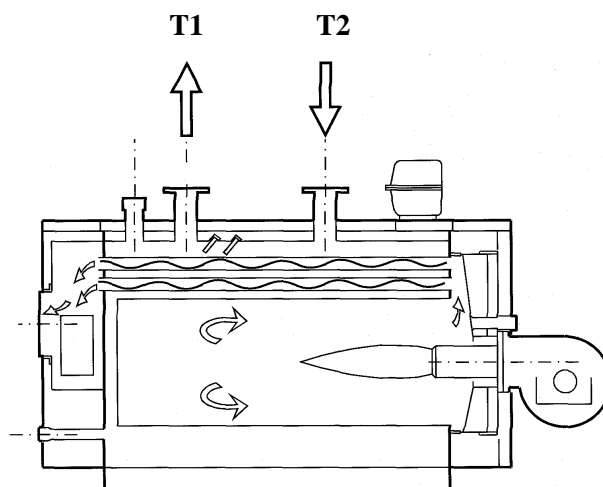
Котел снабжен основным внешним корпусом, который можно дополнить добавочным кожухом с теплоизоляцией (см. рис. 9). Части добавочного кожуха для передней или для задней частей котла можно поставить по требованию покупателя.

Панели основного внешнего корпуса имеют в передней части монтажные отверстия, предназначенные для кабелей насоса, горелки и других вспомогательных элементов.

### **1.2 Работа котла**

При сгорании топлива выделяется тепло, которое воздействует на теплообменные поверхности котла. Горелка оканчивается в середине жаровой камеры, в которой осуществляется поворот продуктов сгорания в противоположном направлении. Продукты сгорания возвращаются вдоль внутренней стены камеры сгорания в направлении к дверям, после прохождения пространства между передним торцом и футеровкой дверей действуют своим жаром на внутренние стенки трубок второго хода.

В задней части котла расположен сборник для отвода продуктов сгорания в дымовую трубу. Дымовая труба должна соответствовать мощности котла и действующим инструкциям для данного топлива.



**Рис. 1 Работа котла**

Котлы PREXAL предназначены для систем отопления с принудительной циркуляцией теплоносителя. Из отопительной системы вода подводится к входной трубке и обогревается в котле. Ток входной воды направлен в желобе, размещенном под входной трубкой, обогретая вода подводится в отопительную систему выходной трубкой, размещенной в верхней части корпуса котла.

### Технические параметры

Тип котла	эффект. мощность (кВт)	гитравл. Потеря (м в с.)	содержание воды (л)	потеря продукт. сгорания (мм в с.)	эксплуат. изб. давление (бар)	масса котла (кг)	масса кожуха котла (кг)	общая масса (кг)
P 120	85-120	0.06-0.13	136	4-8	5	355	28	383
P 190	130-190	0.10-0.21	203	6-13	5	450	29	479
P 250	200-250	0.24-0.37	233	10-15	5	520	39	559
P 300	234-300	0.32-0.53	262	12-18	5	565	43	608
P 360	280-360	0.19-0.31	323	17-29	5	695	47	742
P 420	315-420	0.24-0.42	367	19-34	5	770	54	824
P 500	375-500	0.13-0.23	434	14-27	5	915	60	975
P 600	477-600	0.21-0.33	502	18-32	5	1000	65	1065
P 730	580-730	0.15-0.23	607	25-45	5	1246	68	1314
P 820	655-820	0.19-0.29	675	28-51	5	1336	71	1407
P 1040	830-1040	0.30-0.47	822	32-57	5	1640	84	1724
P 1200	960-1200	0.40-0.63	942	34-62	5	1804	96	1900
P 1400	1070-1400	0.24-0.39	1277	37-63	5	2576	114	2690
P 1850	1420-1850	0.27-0.45	1697	45-68	5	3396	144	3540
P 2350	1850-2350	0.23-0.38	2075	53-71	5	4200	160	4360
P 3000	2300-3000	0.36-0.62	2553	60-73	5	4930	180	5110

### 1.3 Размеры

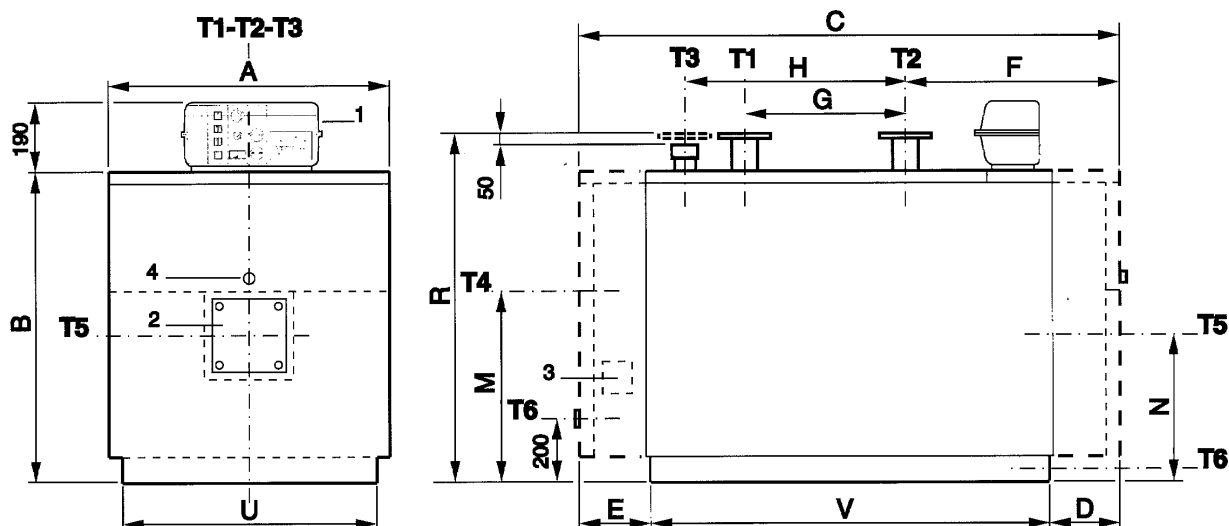


Рис. 2. Размеры котла

- 1 Щит управления
- 2 Металлич. пластинка для крепления горелки
- 3 Отверстие для прочистки
- 4 Контрольное окошко
- R Минимальный транс. размер – высота
- U Минимальный транс. размер - ширина

- T1 – трубопровод прямой воды
- T2 – трубопровод обратной воды
- T3 – прис. сбросного предохран. клапана
- T4 – диаметр патрубка для дымовых газов
- T5 – ось горелки
- T6 – сливной патрубков

Главные размеры котла

Тип котла	A	B	C	D	E	F	G	H	M	A	R	U	V
P 120	780	880	1345	215	215	660	270	395	542	427	1005	700	915
P 190	840	940	1540	215	215	670	345	550	582	442	1065	760	1110
P 250	870	970	1670	215	215	670	495	680	597	457	1095	790	1240
P 300	870	970	1830	215	215	670	495	680	597	457	1095	790	1400
P 360	940	1040	1800	215	215	685	540	765	632	477	1165	860	1373
P 420	940	1040	2000	215	215	685	540	765	632	477	1165	860	1573
P 500	1030	1130	1930	215	215	695	450	815	662	662	1255	950	1503
P 600	1030	1130	2180	215	215	695	450	815	662	507	1255	950	1750
P 730	1140	1240	2130	215	215	710	620	970	727	547	1365	1060	1700
P 820	1140	1240	2330	215	215	710	620	970	727	547	1365	1060	1900
P1040	1250	1350	2390	215	215	710	620	1215	797	592	1475	1170	1960
P1200	1250	1350	2690	215	215	710	620	1215	797	592	1475	1170	2260
P1400	1395	1500	2970	305	350	915	1450	750	735	750	1610	1320	2316
P1850	1475	1620	3395	325	350	935	1850	950	795	830	1730	1400	2720
P2350	1575	1770	3645	325	350	935	2050	1050	885	900	1880	1500	2970
P3000	1675	1890	3955	325	430	935	2280	1180	935	950	1990	1600	3200

Размеры соединительных элементов

		P 120	P 190	P 250	P 300	P 360	P 420	P 500	P 600	P 730	P 820	P 1040	P 1200	P 1400	P 1850	P 2350	P 3000
T1, T2	DN	50	65	65	65	80	80	100	100	125	125	125	125	150	175	200	200
T3	DN	1 1/4"	1 1/2"	1 1/2"	1 1/2"	2"	2"	2"	2"	65	65	80	80	80	100	100	125
T4	[mm]	200	200	250	250	250	250	300	300	350	350	350	350	400	450	520	570
T5	[mm]	150	180	180	180	210	210	210	210	265	265	310	310	320	320	380	380
T6	DN	1 1/4"	1 1/4"	1 1/4"	1 1/4"	1 1/4"	1 1/4"	1 1/4"	1 1/4"	1 1/4"	1 1/4"	1 1/4"	1 1/4"	1 1/2"	1 1/2"	1 1/2"	1 1/2"

## 2. Установка котла

### 2.1 Упаковка

После распаковки котла необходимо проверить комплектность поставки. В случае неуверенности в комплектности поставки не проводите монтаж и информируйте изготовителя или поставщика.

Котлы PREXAL поставляются с установленными дверьками и сборником продуктов сгорания, теплоизоляция и части металлической облицовки поставляются в отдельной коробке.

В пространство камеры сгорания уложены следующие части поставки: щит управления, документация, паспорт котла, фланцы, уплотнительный и соединяющий материал, инструменты для чистки, соединительные скобы для монтажа изоляционного мата, фланец для дымохода.

Перед установкой проверьте, отвечает ли длина и ширина всего котла размерам прохода в котельную. Минимальные размеры прохода (дверей) в котельную R и U приведены в пункте 1.3.

Проверьте, отвечает ли маркировка на коробках заказанному типу котла.

Внешний корпус котлов P 120 - P 500 упакован в одной коробке, внешний корпус котлов P 600 - P 1400 поставляется в трех отдельных коробках, для P 1850 - P 3000 - поставляется в четырех отдельных коробках, части металлической облицовки корпуса также поставляются в отдельных картонных коробках.

### 2.2 Манипуляция

Для подвешивания котла на подъемное оборудование у котла имеются петли, котел можно также передвигать на валиках. При необходимости можно легко демонтировать дверь и сборник продуктов сгорания.

### 2.3 Размещение в котельной

Установку котла может проводить только уполномоченная сервисная организация.

Котельная должна соответствовать действующим предписаниям, особенно должна быть обеспечена вентиляция, подача воздуха должна отвечать норме. Котел рекомендуется устанавливать как можно ближе к дымовой трубе.

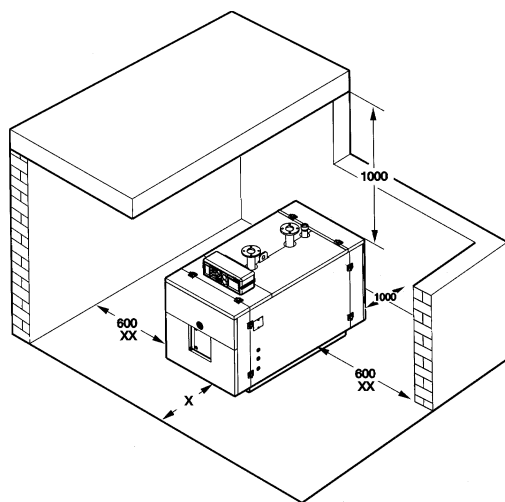


Рис. 3 Размещение в котельной

Перед передней стенкой котла всегда должно быть пространство не менее длины котла для проведения чистки труб второго хода, минимально 1300 мм.

Котел можно установить в котельной непосредственно на несгораемый пол с соответствующей несущей способностью, только в том случае, если грозит возможность затопления грунтовыми водами, котел должен быть размещен на возвышенной фундаментной плите.

После установки котла тщательно проверьте установку в вертикальном и горизонтальном направлении.

## **2.4 Присоединение к дымовой трубе**

Дымовая труба очень важна для правильной работы котла, потому что температура дыма, выходящего в трубу, низкая. Исполнение дымовой трубы должно отвечать действующим предписаниям.

Высота дымовой трубы должна соответствовать данному типу котла.

Необходимо проверить, имеет ли дымовая труба самостоятельный канал для устанавливаемого котла, в случае существования других отводов, были ли они разрешены. Дымоход, или хотя бы его часть, должны легко разбираться для демонтажа сборника продуктов сгорания.

Все составные части дымохода должны быть герметичны, чтобы не произошла утечка конденсата. В сборник продуктов сгорания не должен попадать конденсат или дождевая вода. В дымоходе должны быть размещены зонды для отбора образцов и измерения температуры.

Котел может быть присоединен к дымовой трубе только после проведения всех предписанных проверок.

## **2.5 Присоединение к трубопроводу отопительной системы**

### **2.5.1 Заполнение котла водой**

Во время заполнения системы водой обеспечьте, чтобы давление воды не достигало значения выше, чем эксплуатационное давление котла, то есть 5 бар. Во время эксплуатации котла также необходимо поддерживать давление системы не выше предписанного эксплуатационного давления.

Проверьте подсоединение предохранительного клапана к отводящему трубопроводу. Изготовитель котла не отвечает за ущерб, возникший из-за затопления котельной, если не проведен монтаж отводящего трубопровода и не присоединен к нему предохранительный клапан.

После полного заполнения отопительной системы и подсоединения к расширительному баку запиточный вентиль котла постоянно закрыт, а вода дополняется только по необходимости.

### **2.5.2 Качество воды**

Химико-физические свойства воды являются очень важными для экономной и безопасной эксплуатации котла.

Чаще всего проблемы возникают из-за водного камня на теплообменной части котла. Следующим важным параметром, кроме жесткости воды, является ее коррозионная агрессивность. Образование тонких осадков на теплообменных поверхностях снижает теплопередачу, мощность котла и его КПД.

Поэтому рекомендуем воздействовать на воду в следующих случаях:

- твердость воды выше, чем 3,5 mval/kg
- котел присоединен к обширной трубопроводной системе
- трубопроводная система негерметична, дополняется большое количество воды
- после проведенного ремонта или сервисного обслуживания необходимо дополнить воду в котле.

Обработку воды, устранение водного камня и другие ремонтные работы внутренних теплообменных поверхностей поручите сервисной фирме.

### **2.5.3 Присоединение к отопительной системе**

Размеры фланцев для присоединения трубок входного и выходного трубопроводов T2 и T1 соответствуют мощности котла - см. таблицу в пункте 1.3.

Перед окончательным присоединением котла к трубопроводу отопительной системы необходимо провести промывание трубопровода, обезвоздушивание системы и проверка на плотность. Присоединенный трубопровод отопительной системы не должен перегружать соединительные фланцы котла.

Заземление трубопровода должно быть проведено согласно действующих ПУЭ.

### **2.5.4 Присоединение сливного вентиля**

Для заполнения и слива воды из котла можно установить соответствующую арматуру непосредственно на патрубок T6 - см. пункт 1.3.

### **2.5.5 Присоединение предохранительного клапана**

Предохранительный клапан (PV) можно установить непосредственно на патрубок T3 или на входной трубопровод на расстоянии 0,5 м от фланца с редукционным вентилем. Между PV и котлом не может находиться запорная арматура, PV можно применить максимально на предписанное эксплуатационное давление, т.е. 5 бар. Эксплуатационное давление котла должно быть не выше эксплуатационного давления расширительного бака.

### **2.5.6 Присоединение расширительного бака к трубопроводу**

Котлы PREXAL сконструированы для эксплуатации с принудительной циркуляцией воды в открытых и закрытых системах. Для компенсации объема воды необходимо всегда применять расширительный бак.

Монтаж расширительного бака должен отвечать действующим предписаниям.

### **2.5.7 Циркуляционный насос**

Котлы PREXAL сконструированы для принудительной циркуляции с минимальной температурой возвратной воды 50°C. Насос должен быть определенных размеров для данного типа котла и отопительной системы.

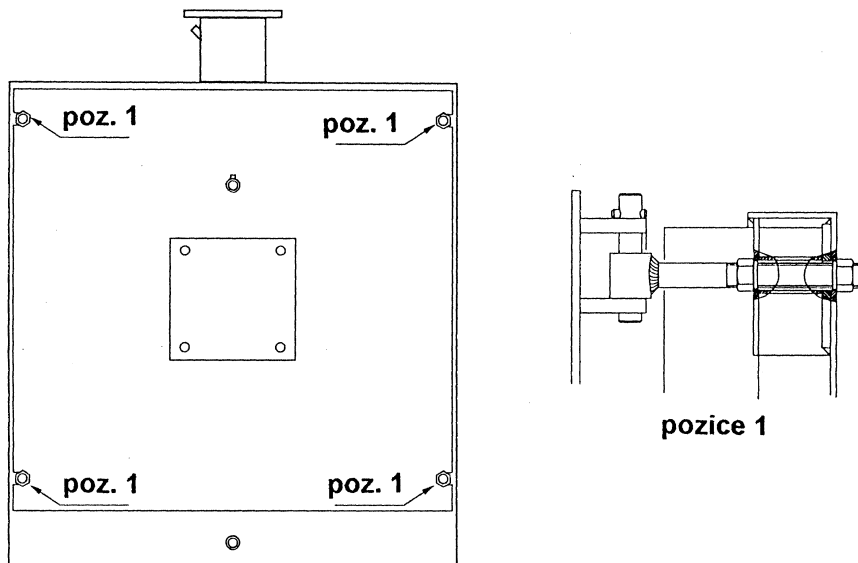
## **2.6 Двери котла**

У всех типов котлов навешивание дверей проведено четырьмя одинаковыми болтами с гайками, из которых один верхний и один нижний болт в качестве петли, остальные два - затворы.

Двери можно устанавливать:

- а) в горизонтальном направлении - установлением необходимого положения опорных гаек на болтах петли
- б) в вертикальном направлении - с помощью плоских прокладок (шайб), которые надевают на цапфу петли.





**Рис. 4 Петли дверей**

Предупреждение

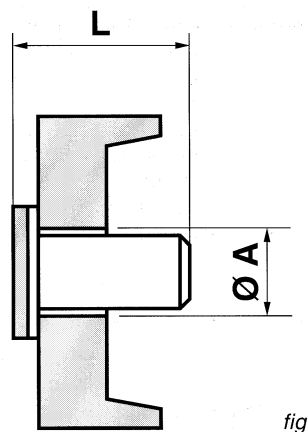
Перед каждым открытием дверей необходимо:

- прекратить подачу топлива
- выключив горелку, охладить котел с помощью циркуляции воды
- установить на котле щиток „не включать“
- в случае применения добавочного кожуха демонтировать его переднюю часть.

**2.7 Монтаж горелки**

Для котлов PREXAL применяются только разрешенные типы горелок, их монтаж должен отвечать инструкциям производителя горелок. Размер горелки должен соответствовать мощности котла. Горелка должна быть закреплена на двери котла и надежно уплотнена - вставку входит фланец для горелки и уплотнение.

Тип котла:	Ø A	L
	мм	мм
Прексал 120	150	250
Прексал 190-300	180	250
Прексал 360-600	210	280
Прексал 730-820	265	300
Прексал 1040-1200	310	300
Прексал 1400	320	380
Прексал 1850	320	400
Прексал 2350-3000	380	400

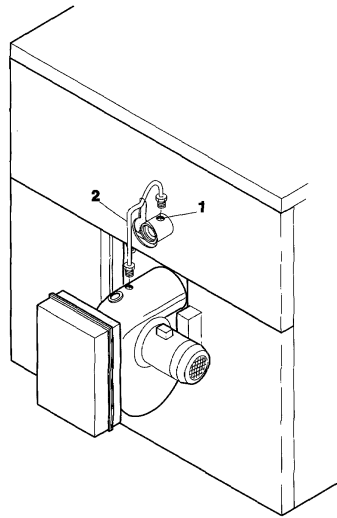


**Рис.5 Размеры головки горелки**

Монтаж подающего трубопровода должен сохранить минимальный угол открывания двери - 90°.

**2.8 Соединение контрольного окошка с горелкой**

Контрольное окошко оснащено патрубком 1/8" для присоединения вентилятора горелки.



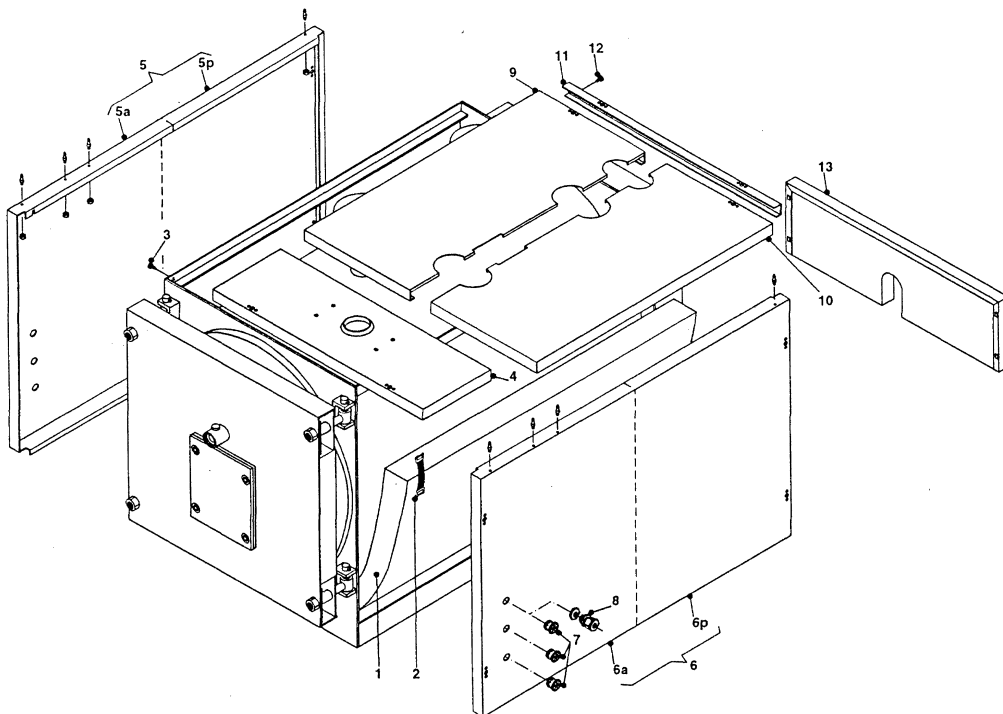
1-1/8" патрубок  
2 - трубка вентилятора

**Рис. 6 Соединение контрольного окошка с горелкой**

Внимание! - Температура контрольного окошка может быть высокой.

### **2.9 Монтаж основной теплоизоляции и внешнего корпуса**

После окончательного размещения котла проверьте комплектность и правильность монтажа всех частей трубопровода, после чего приступайте к монтажу металлической облицовки.

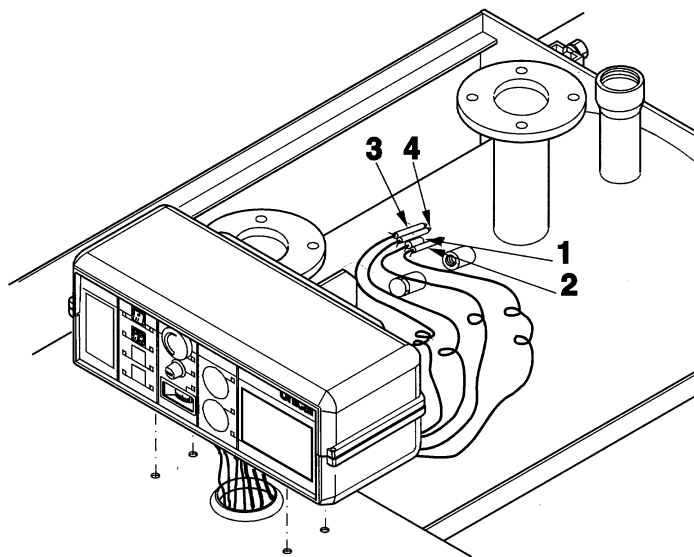


**Рис. 7 Основная теплоизоляция и облицовка**

**Монтаж облицовки:**

- а) оберните корпус котла изоляционным матом (1) и соедините свободные концы гибкими скобами (2),
- б) проденьте электрокабели в вводы (7) на боковые стенки (5,6),
- в) навешивание боковых стенок - нижнюю грань стенки частично одеть за нижнюю продольную планку L (прорезь должна войти в ограничивающий винт) проведите окончательную установку - стенки должны быть установлены таким образом, чтобы вводы для электроподключений находились в передней части котла,
- г) демонтируйте крышку коробки управления и закрепите коробку управления к передней верхней панели (4) облицовки винтами, см. рис. 8,
- д) подсоедините все кабели, проведите размещение датчиков, зафиксируйте переднюю верхнюю панель (4), засунув острие в отверстие с пружиной в стенках,

- 1 котловой термометр**
- 2 ручной термостат**
- 3 блокирующий термостат**
- 4 термостат минимума**



**Рис. 8 Монтаж коробки управления**

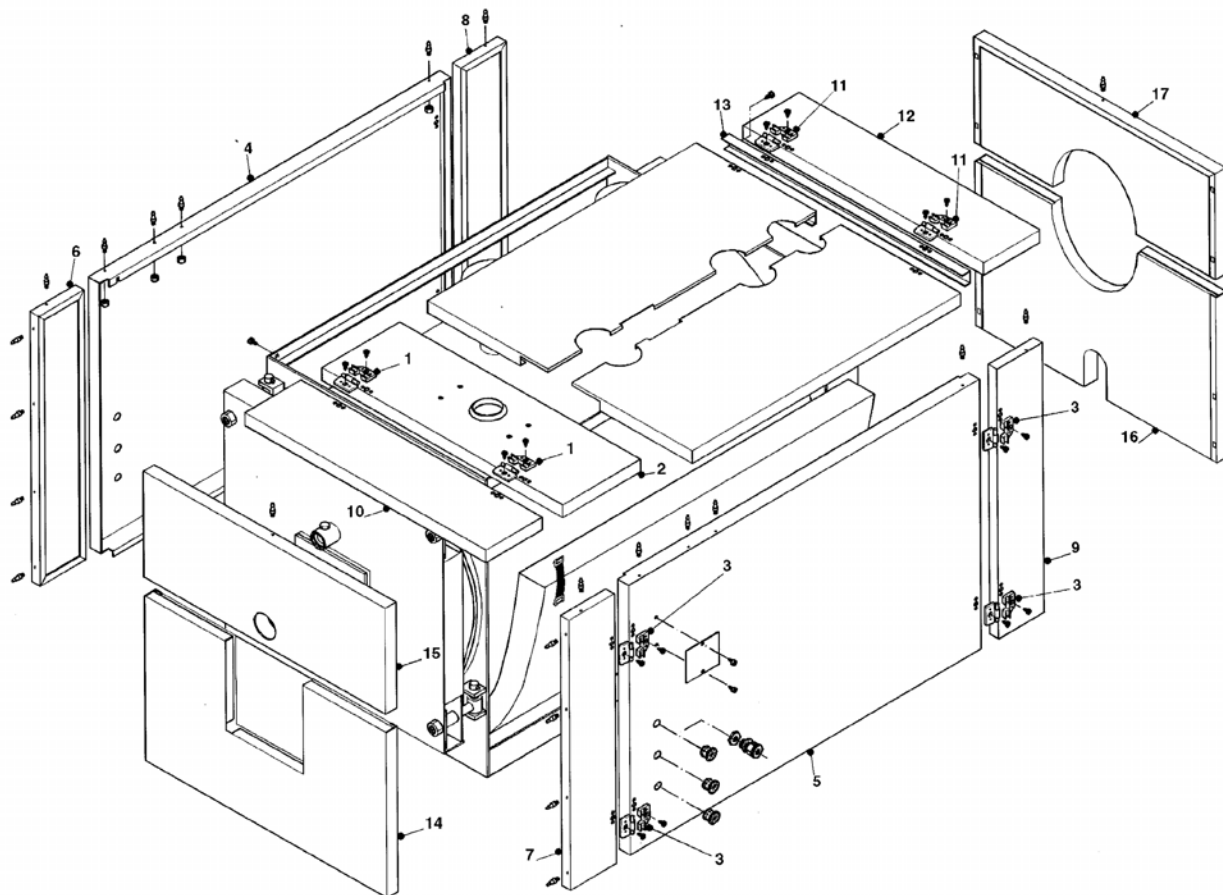
- е) прикрепите крышку коробки управления,
- ё) верхнюю левую (9) и правую верхнюю (10) панель зафиксируйте и привинтите соединительную планку (11) винтами (12),
- ж) привинтите заднюю нижнюю панель с изоляцией (13),

### **2.10 Монтаж добавочного кожуха**

В качестве добавочного кожуха возможна поставка передней и задней панели.

#### **Монтаж добавочного кожуха (см. рис. 9):**

- а) монтаж основного кожуха
- б) монтаж части петель (3,4,11) с желобком на панели основного кожуха (2,4,5,13),
- в) монтаж части петель с цапфой на панели добавочного кожуха (6,7,8,9,10,12),
- г) подвешивание панелей добавочного кожуха: верхняя панель (10,12), боковые панели (6,7,8,9), верхняя передняя (15), нижняя передняя (14), верхняя задняя (17) и нижняя задняя панели (16),
- д) перед монтажом передней верхней панели (15) проведите соединение контрольного окошка с горелкой.



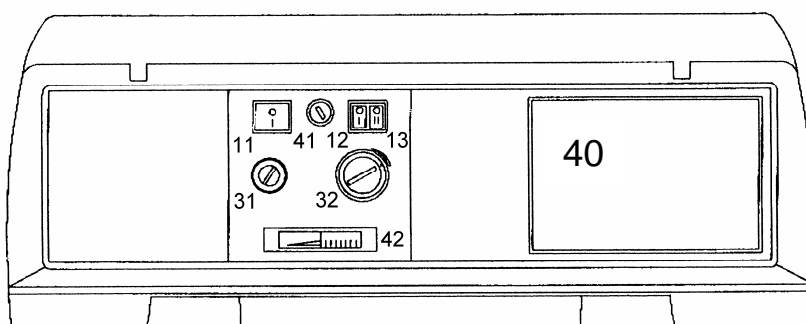
**Рис. 9 Части основного и добавочного кожуха.**

### **3. Панель управления**

#### **3.1 Подвод электроэнергии**

Проведение электроподключений должно отвечать действующим предписаниям и нормам. Обслуживающий персонал должен быть обучен и должен иметь полномочие для обслуживания котла.

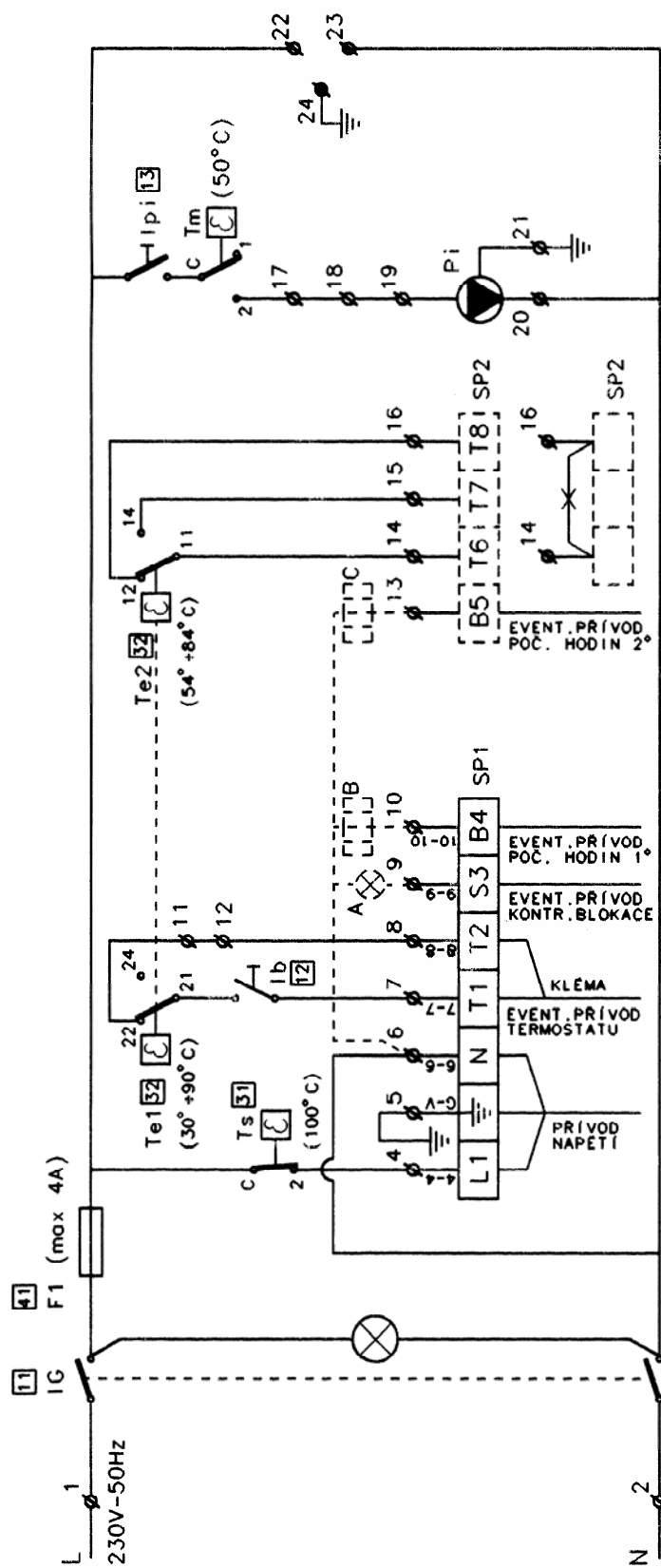
#### **3.2 Описание отдельных функций**



**Рис. 10 Панель управления**

- 11 Главный выключатель с подсветкой
- 12 Выключатель горелки
- 13 Выключатель насоса циркуляции
- 31 Блокировочный термостат
- 32 Котловой термостат( двойной)
- 40 Место для установки погодозависимого/каскадного регулятора (опция)
- 41 Предохранитель (max 4A)
- 42 Котловой термометр

### 3.3 Принципиальная схема панели управления



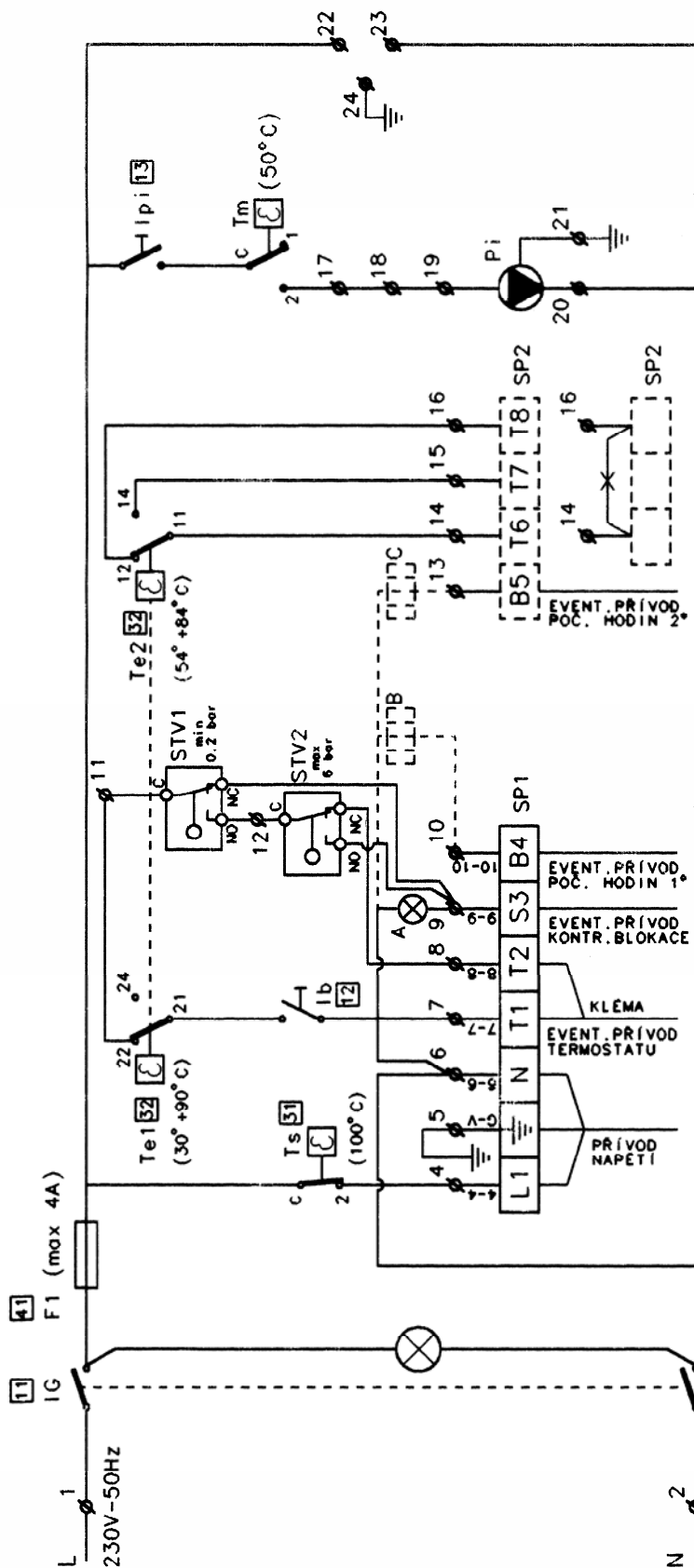
#### УСЛОВНЫЕ ОБОЗНАЧЕНИЯ

- L - ФАЗА (230V - 50Hz)
- N - НУЛЕВОЙ ПРОВОД
- F1 - ПРЕДОХРАНИТЕЛЬ (МАХ 4А)
- IG - ГЛАВНЫЙ ВЫКЛЮЧАТЕЛЬ
- Ib - ВЫКЛЮЧАТЕЛЬ ГОРЕЛКИ
- Ipi - ВЫКЛЮЧАТЕЛЬ НАСОСА
- Te1 - КОТЛОВОЙ ТЕРМОСТАТ 1-СТУПЕНИ (60° C + 90° C)
- Te2 - КОТЛОВОЙ ТЕРМОСТАТ 2-СТУПЕНИ (54° C + 84° C)

- Ts - БЛОКИРОВОЧНЫЙ ТЕРМОСТАТ (100° C)
- Tm - ТЕРМОСТАТ МИНИМУМА (50° C)
- Pi - ЦИРКУЛЯЦИОННЫЙ НАСОС
- A - ИНДИКАЦИЯ АВАРИИ ГРЕЛКИ (X)
- B - СЧЕТЧИК ЧАСОВ РАБОТЫ 1-СТУПЕНИ (X)
- C - СЧЕТЧИК ЧАСОВ РАБОТЫ 2-СТУПЕНИ (X)
- SP1 - 7-ПОЛЮСНЫЙ ШТЕКЕР ГОРЕЛКИ
- SP2 - 4-ПОЛЮСНЫЙ ШТЕКЕР ГОРЕЛКИ 2-СТУПЕНИ (X)
- (X) - НЕ ЯВЛЯЮТСЯ СОСТАВНОЙ ЧАСТЬЮ (ОПЦИЯ)

- 11 - ГЛАВНЫЙ ВЫКЛЮЧАТЕЛЬ
- 12 - ВЫКЛЮЧАТЕЛЬ ГОРЕЛКИ
- 13 - ВЫКЛЮЧАТЕЛЬ НАСОСА
- 31 - БЛОКИРОВОЧНЫЙ ТЕРМОСТАТ
- 32 - КОТЛОВОЙ ТЕРМОСТАТ
- 41 - ПРЕДОХРАНИТЕЛЬ (МАХ 4А)
- 42 - КОТЛОВОЙ ТЕРМОМЕТР

### 3.3.1 Принципиальная схема панели управления с контролем минимального и максимального давления теплоносителя.



#### УСЛОВНЫЕ ОБОЗНАЧЕНИЯ

- L - ФАЗА (230V - 50Hz)
- N - НУЛЕВОЙ ПРОВОД
- F1 - ПРЕДОХРАНИТЕЛЬ (МАХ 4А)
- IG - ГЛАВНЫЙ ВЫКЛЮЧАТЕЛЬ
- Ib - ВЫКЛЮЧАТЕЛЬ ГОРЕЛКИ
- Ipi - ВЫКЛЮЧАТЕЛЬ НАСОСА
- Te1 - КОТЛОВОЙ ТЕРМОСТАТ 1-СТУПЕНИ (60° C +90° C)
- Te2 - КОТЛОВОЙ ТЕРМОСТАТ 2-СТУПЕНИ (54° C +84° C)
- Ts - БЛОКИРОВОЧНЫЙ ТЕРМОСТАТ (100° C)
- Im - ТЕРМОСТАТ МИНИМУМА (50° C)
- Pi - ЦИРКУЛЯЦИОННЫЙ НАСОС
- A - ИНДИКАЦИЯ АВАРИИ ГРЕЛКИ
- B - СЧЕТЧИК ЧАСОВ РАБОТЫ 1-СТУПЕНИ (X)
- C - СЧЕТЧИК ЧАСОВ РАБОТЫ 2-СТУПЕНИ (X)
- SP1 - 7-ПОЛУСНЫЙ ШТЕКЕР ГОРЕЛКИ
- SP2 - 4-ПОЛУСНЫЙ ШТЕКЕР ГОРЕЛКИ 2-СТУПЕНИ
- STV1 - ДАТЧИК МИН. ДАВЛЕНИЯ ТЕПЛОНОСИТЕЛЯ
- STV2 - ДАТЧИК МАХ. ДАВЛЕНИЯ ТЕПЛОНОСИТЕЛЯ (X)
- (X) - НЕ ЯВЛЯЮТСЯ СОСТАВНОЙ ЧАСТЬЮ (ОПЦИЯ)
- 11 - ГЛАВНЫЙ ВЫКЛЮЧАТЕЛЬ
- 12 - ВЫКЛЮЧАТЕЛЬ ГОРЕЛКИ
- 13 - ВЫКЛЮЧАТЕЛЬ НАСОСА
- 31 - БЛОКИРОВОЧНЫЙ ТЕРМОСТАТ
- 32 - КОТЛОВОЙ ТЕРМОСТАТ
- 41 - ПРЕДОХРАНИТЕЛЬ (МАХ 4А)
- 42 - КОТЛОВОЙ ТЕРМОМЕТР

#### **4. Эксплуатация котла**

Котлы PREXAL могут устанавливаться в отопительных системах отдельно или могут быть соединены в каскад. Перед вводом установленных котлов в эксплуатацию на каждом котле должна быть налажена горелка правомочным сервисным механиком.

Завихрители во время текущей эксплуатации засунуты в дымогарные трубы таким образом, что их начальный конец находится на расстоянии примерно 2-4 см от передней стены котла. В том случае, если бы температура продуктов сгорания при минимальном выходе достигала приблизительно 160°C, необходимо завихрители выровнять к задней стене сборника продуктов сгорания, т.е. как можно дальше в заднем направлении.

Не применяйте системы автоматической подпитки котла.

Запрещается закрывать отверстие подачи воздуха в котельную.

Во время длительного отключения котла не оставляйте его подключенным к электрическому напряжению, перекройте подачу топлива.

Не прикасайтесь к теплым частям котла. Ограничьте доступ посторонним лицам. Обеспечьте, чтобы на котел не брызгала вода или другая жидкость.

При утечке газа не включайте источник искрения.

Действия при отключении котла: выключить главный выключатель, перекрыть подачу топлива, примените средство против замерзания или слейте воду.

При неисправности отключите котел, ремонт доверьте сервисной фирме с действительными полномочиями.

Не проводите уборку в помещении, если работает котел.

Один раз в год обеспечьте контроль сервисной организацией.

При изменении владельца котла передайте ему данное руководство.

##### **4.1 Проверка котла перед вводом в эксплуатацию**

Перед вводом котла в эксплуатацию после проверки трубопровода и электроподключения (см. выше) необходимо также проверить расширительный бак, предохранительный клапан, функцию датчиков термостатов, правильное размещение и выравнивание завихрителей, промыта ли тщательно отопительная система, наполнение водой и обезвоздушивание трубопровода, функцию насосов, правильность монтажа горелки, напряжение и частоту сети, соответствует ли топливо горелке, присоединение теплопотребителей - например, радиаторов.

Поместите в котельной на видном и доступном месте местные правила эксплуатации.

##### **4.2 Первое зажигание горелки**

Первый розжиг горелки должен провести уполномоченный сервисный техник, должен быть также составлен протокол о проведении гидравлических и теплотехнических испытаний.

При первом включении котла обученный и уполномоченный персонал проведет следующую работу:

- проверку плотности теплоносителя
- наладку горелки
- проверку соответствия топлива
- давление теплоносителя
- проверку настройки горелки и ее комплектность

Открыть подачу топлива, все выключатели в положении „выключено" (OFF), котловой термостат установить на минимум. Включить главный выключатель, включить главный циркуляционный насос, запустить систему.

Проверить уплотнение котловой двери, уплотнение горелки, присоединение к дымовой трубе, дымоход, тягу дымовой трубы 2/4 мм в с. (200-400 Па).

С правильно отрегулированной горелкой достигаются следующие величины отходящих газов:

- 1) для легкого жидкого топлива с вязкостью макс. 11°Е при 20°C  
CO<sub>2</sub> прил. 12-13%, задымленность по Бахараху < 1,  
температура продуктов сгорания 190-210°C,
- 2) для природного газа

CO<sub>2</sub>: 9-10%, температура продуктов сгорания 180-200°C.

Приведенные значения действительны для чистого котла, без осадков, с температурой воды приблизительно 70°C.

Далее проверьте: нет ли потери воды, функцию термостатов, функцию насоса отопления и вторичного контура, остальные элементы регулировки.

Для котлов PREXAL необходимо обеспечить циркуляцию воды и ограничить функцию горелки при остановке насоса.

Поддерживайте температуру воды в обратном трубопроводе более 50°C. Изготовитель не отвечает за неисправности котла, возникшие в результате низкотемпературной коррозии. Котловой термостат установите на 70-80°C, температура в отапливаемых помещениях будет регулироваться смесительным вентилем.

Рекомендуется установка антиконденсационного насоса (котловая цепь).

#### **4.3 Отключение котла**

Установите котловой термостат на минимум. Выключите горелку и перекройте подачу топлива. Выбег насосов оставьте, пока их не выключит котловой термостат. Выключите главный выключатель.

### **5. Текущий ремонт котла**

#### **5.1 Общие принципы**

Все работы могут проводить только уполномоченные лица. Перед любым видом работ должен быть отключен главным выключателем как котел, так и горелка. Во время проведения текущего ремонта на дверях котельной должен быть установлен предостерегающий щит. Нельзя проводить работы, если котел или горелка находятся под напряжением и не перекрыта подача топлива. Все части электроподключений беречь от пыли. Во время работы необходимо применять предписанные предохранительные приспособления. На все закрытые арматуры необходимо также установить щитки. Для оптимальной работы котла содержите в чистоте теплообменные поверхности.

#### **5.2 Профилактический ремонт**

Проведение профилактического ремонта необходимо согласовать согласно местных условий. Обслуживающий персонал должен вести записи о проведенном ремонте.

Рекомендуемые интервалы: газовые котлы 1 раз в год, котлы на жидком топливе 2 раза в год, или по необходимости при ухудшении функции котла.

Рекомендуем 1 раз за 15-20 дней работы котла вычистить трубки второго хода или хотя бы стрясти осадки с завихрителей с помощью крючков.

Во время профилактического ремонта всегда проводите очищение трубок второго хода - при их чистке необходимо изъять завихрители. После очищения теплообменных поверхностей проверьте герметичность дверей и сборника продуктов сгорания. По необходимости проведите регулировку дверей, подтяните винтовые соединения, в случае необходимости проведите повторное уплотнение.

Во время профилактического ремонта возьмите образец котловой воды и проконтролируйте ее качество. Изготовитель не отвечает за ущерб, возникший из-за несоблюдения предписанных параметров воды.

Проведите контроль регулировочных элементов и агрегатов. Очистите отстойный бак, добавьте воду в отопительную систему. Ведите записи обо всех проведенных работах.

#### **5.3 Ремонт перед и после продолжительного отключения котла**

Проведите все действия, указанные в предыдущем пункте и более того:

- контроль состояния завихрителей,
- теплообменные поверхности трубок второго хода и камеры сгорания промойте раствором соды, после просушки законсервируйте маслом, трубы второго хода рекомендуем посыпать негашеной известью,



- весь котел герметично закройте,
- смазкой или смесью масла и графита смажьте резьбу винтовых соединений, гайки, петли дверей протрите графитовой смазкой,
- проведите запись в журнал производства работ о проведенных действиях и рекомендации для дальнейшего текущего ремонта и эксплуатации.

Воду из котла и трубопровода отопительной системы не сливать.

#### **5.4 Чистка котла**

- Закрыть подачу топлива и выключить горелку;
- охладить котел;
- снять части облицовки;
- открыть котловую дверь;
- с помощью крючков освободить и изъять завихрители из всех трубок продуктов сгорания;
- очистить завихрители и трубки второго хода щеткой из вспомогательного оборудования;
- вложить завихрители в трубки;
- демонтировать задние панели облицовки;
- демонтировать крышку на отверстии для прочистки сборника продуктов сгорания и вынуть сажу;
- установить и тщательно уплотнить крышку на отверстии для прочистки сборника продуктов сгорания;
- проверить состояние футеровки на дверях котла, проверить уплотнительный шнур на передней стенке;
- закрыть дверь котла;
- установить панели облицовки.

#### **5.5 Проверка работы котла**

Проверьте регулирующие и остальные термостаты. Проведите контроль регулирующих и предохранительных элементов, предохранителей.

#### **5.6 Проверка работы горелки**

Проверку работы горелки проводите всегда согласно инструкций, приведенных в руководстве к горелке.

#### **5.7 Котельная**

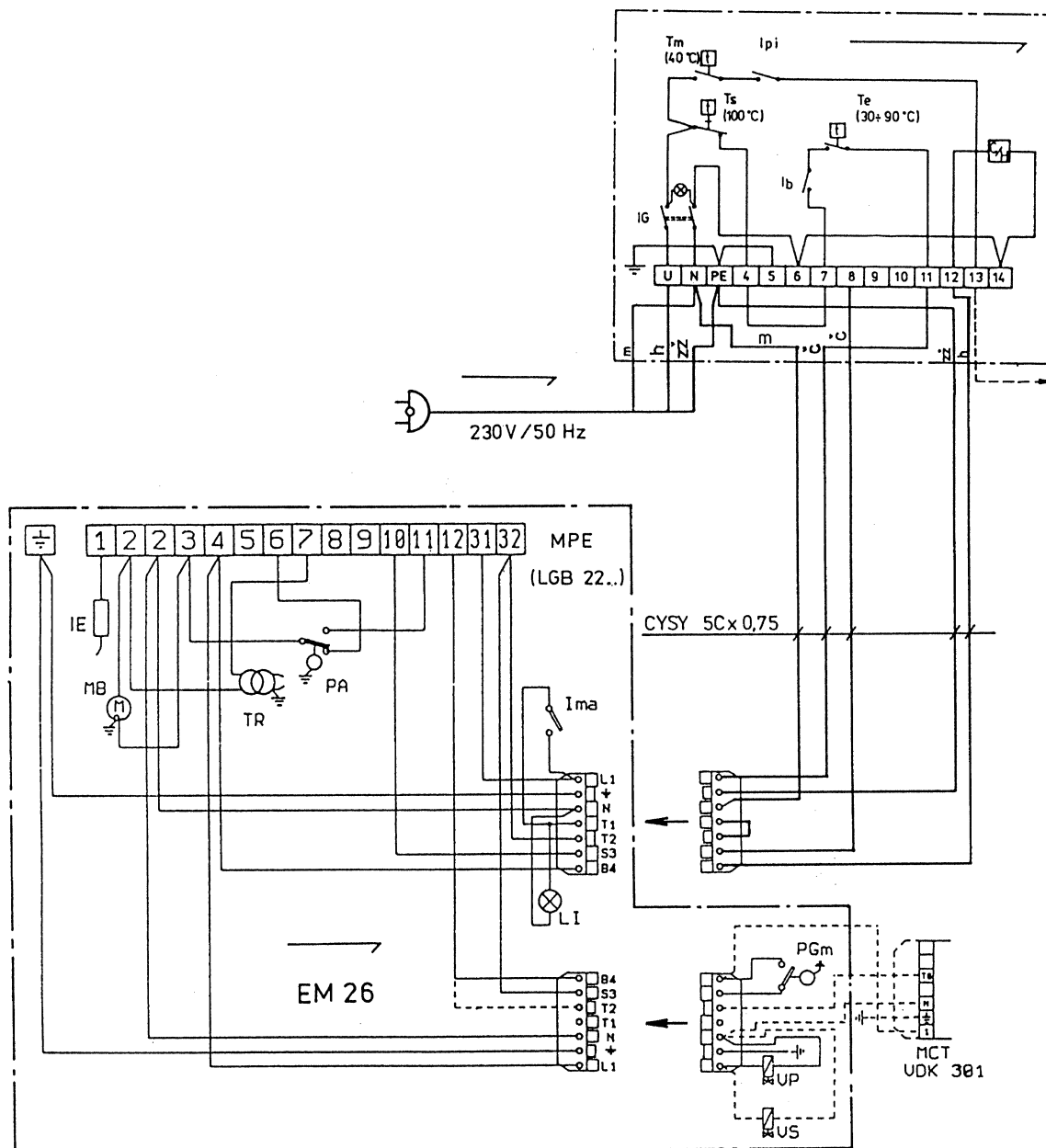
В помещение должна быть обеспечена подача воздуха через незакрывающиеся отверстия, которые необходимо содержать в чистоте. Помещение котельной содержите в чистоте и без лишних предметов. Вход в котельную должен быть свободным. Освещение котельной должно быть в исполнении в соответствии с нормами, в котельной должно быть предусмотрено аварийное освещение.

### **6. Предписания**

При проектировании, монтаже и эксплуатации котла следует руководствоваться нормами, действующими в данной области.

### **7. Приложения**

## 7.1 Электроподключение газовой горелки EM Ламборджини к котлам ПРЕКСАЛ



<b>Ig</b>	главный выключатель	<b>Ts</b>	блокировочный термостат
<b>Ib</b>	выключатель горелки	<b>Te</b>	котловой термостат
<b>Tm</b>	термостат минимума	<b>Ipi</b>	выключатель насоса
<b>C/H</b>	счетчик произв. часов	<b>IE</b>	ионизац. электрод
<b>MB</b>	мотор горелки	<b>MCT</b>	клемма контр. герметичности VDK 301 (+)
<b>TR</b>	трансформатор зажигания	<b>Ima</b>	выключатель быстрой наладки горелки
<b>LI</b>	контр. лампочка выключателя Ima	<b>VP</b>	главный предохранительный вентиль
<b>MPE</b>	клемма автоматики Brahma VE 3.2	<b>PGm</b>	регулятор давления минимума газа
<b>VS</b>	предохранительный клапан (+)	<b>PA</b>	регулятор давления воздуха

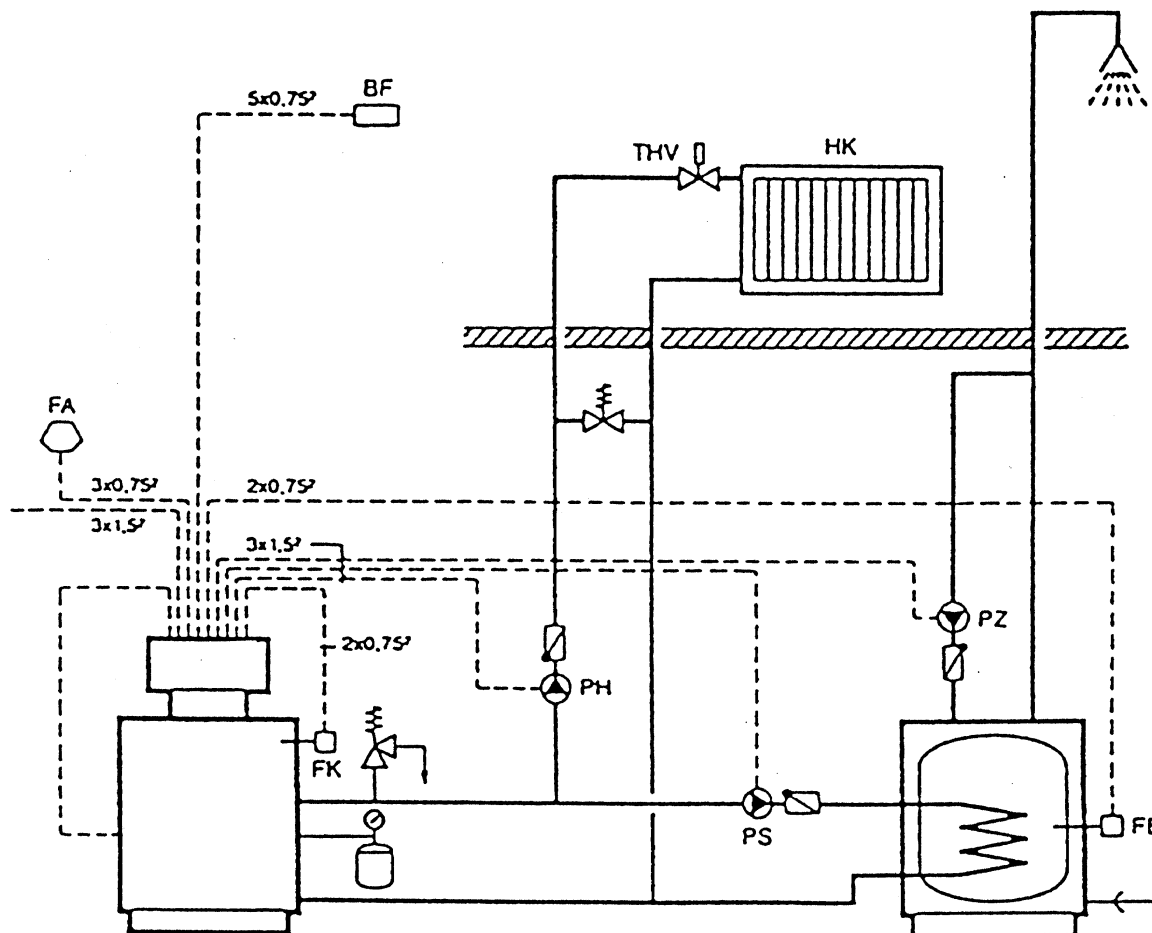
**Замечание:** Для подсоединения прибора контроля герметичности должен быть устранен мостик из клеммы B4 на клемму T2 в розетке для подсоединения контроля герметичности.



### 7.3 Гидравлические схемы

Рис. 14 С одним прямо подсоединенным отопительным контуром (без смесительного клапана), - обогревом ГВС.

Рис. 14



- BF** дистанционное управление
- FA** внешний датчик
- FB** датчик ГВС
- FK** котловой датчик
- HK** отопительный контур
- PH** циркуляционный насос
- PS** насос ГВС
- PZ** циркуляционный насос ГВС
- THV** термостатный вентиль

Рис. 15 С - одноступенчатой или двухступенчатой горелкой,

- макс. двумя отопительными контурами со смесителями
- с обогревом ГВС.
- Без - контроля температуры возвратной воды

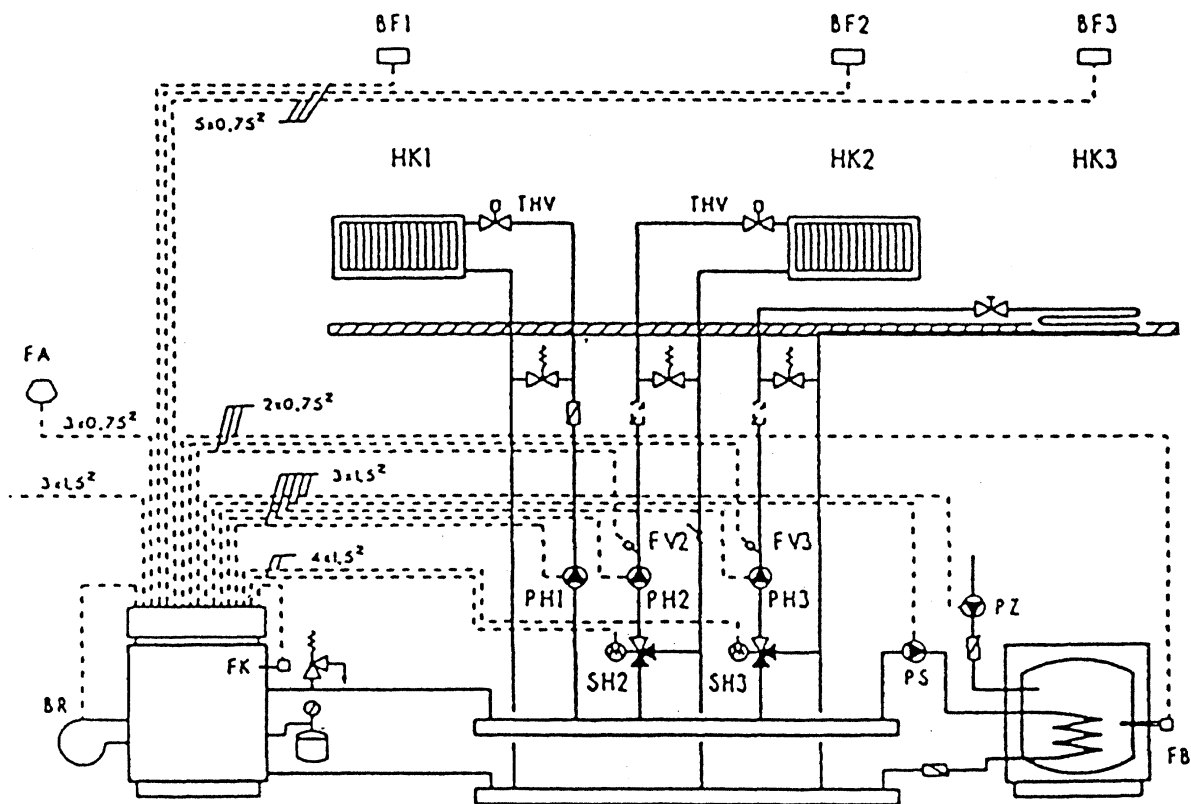


Рис. 15

- BF дистанционное управление
- BR кабель подсоединения горелки
- FA внешний датчик
- FB датчик ГВС
- FK котловой датчик
- FV выходной датчик
- HK отопительный контур
- PH циркуляционный насос
- PS насос ГВС
- PZ циркуляционный насос ГВС
- SH смесительный клапан
- THV термостатный вентиль

### ОПИСАНИЕ ПОДКЛЮЧЕНИЯ

Данные варианты пригодны для отопления типа теплый пол, отопительного устройства с большим объемом воды (более, чем 15 л/кВт), для устройства, где отопление и обогрев ГВС должно работать параллельно (в этом случае устройство должно быть оснащено смесительным клапаном) и для отопительных контуров, которые должны работать с отличными температурами, например, отопительный контур с радиаторами и с параллельной работой полового отопления.

При работе котла на пропан-бутане и размещением его под уровнем земли необходимо оснастить устройство вторым магнитным клапаном.

При эксплуатации в зависимости от датчика наружной температуры дистанционное управление может быть размещено на любом расстоянии - и в котельной.

При управлении в зависимости от датчика комнатной температуры дистанционное управление должно быть размещено на внутренней стене помещения, в котором устанавливаем необходимую температуру. Термостатные вентили должны быть в данном помещении полностью открыты.

При управлении работой котла согласно комнатной температуры дистанционное управление с комнатным термостатом должно быть размещено в помещении таким образом, чтобы не находилось под влиянием других источников тепла (например, кухонная плита, дымоход, электроприборы и т.п.).

#### 7.4 Рекомендуемые регуляторы отопления

A/ Дигитальная, мультифункциональная рег. система для отопления и подготовки ГВС фирмы LANDIS и GYR

ТИП - RVP 75.230, RVP 75.237, RVP 65.130, RVP 55.102, RVP 45.500, RVP 45.130.

Технические параметры регуляторов RVP

Электроподключение 230 В/50 Гц

Потребление - 5ВА

Класс охраны II согласно EN 60730

Контроль вибрации 2 г по IEC 68-2-6

Допуст. окруж. темп-ра работы 0-50°C

Масса регулятора 0,5 кг

Сетевой трансформатор U=4 кВ

Малое безопасное напряжение 12 В DC

Крышка торц./задней стороны IP20/IP40 EN 60529

Повышенная прочность утечки KC 250

Допуст. влажность - класс F согласно IEC 721

Масса выдвижного клеммника 0,15 кг

**Таблица функций регуляторов RVP**

Функция	RVP 75.230	RVP 75.237	RVP 65.130	RVP 55.102	RVP 45.130	RVP 45.500
---------	---------------	---------------	---------------	---------------	---------------	---------------

Отопительные контуры						
Смесительный контур	•	•	•		•	•
Отопительный контур с насосом	• <sup>2)</sup>	• <sup>1)</sup>	• <sup>1)</sup>	•		
Программа отопления на неделю						
Коррекция от температуры помещения	•	•	•	•	•	•
Быстрое растопление	•	•	•	•	•	•
Быстрое охлаждение	•	•	•	•	•	•
Оптимализация времени вкл. и выкл.	•	•	•	•	•	•
Автоматика дневного ограничения	•	•	•	•	•	•
Автоматика переключения лето/зима	•	•	•	•	•	•
ЕСО функция	•	•	•	•	•	•
Ограничение тем-ры помещения (контур с насосом)	•	•	•	•	•	•
Ограничение макс. температуры отоп. воды	•	•	•		•	•
Ограничение мин. температуры отоп. воды	•	•	•	•	•	•
Мин. темпер. различия для конвект отопления	•	•	•	•	•	•
Автомат. адаптация отопительных кривых	•	•	•	•	•	•
Котел						
Одноступенчатая горелка	•	•	•	•	•	
Двухступенчатая горелка	•	•				
Плавная регулировка мощности горелки	•					
Два котла с одноступенчатой горелкой	•					
Регулировка температуры котла	•	•	•	•	•	
Мин. граница температуры котла	•	•	•	•	•	
Макс. граница температуры котла	•	•	•	•	•	
Разгрузка старта котла	•	•	•	•	•	
Мин. граница возвратной воды котла	•	•	•		•	
Охрана горелки	•	•	•	•	•	
Охрана котла от перегрева	•	•	•	•	•	
Функция чистки дымохода	•	•	•	•	•	
Тем-ра продуктов сгорания (устан. Макс.величины)	•	•	•	•	•	
Счетчик раб. часов и количества стартов горелки	•	•	•	•	•	
Переключ.очередности котлов и устр-ства с 2 котлами	• <sup>3)</sup>					
ГВС						
Подготовка ГВС с насосом или возврат. Клапаном	•	•	•	•		
Превышение температуры нагрев. Воды	•	•	•	•		
Отпуск подготовки ГВС	•	•	•	•		
Преимущественная подготовка ГВС	•	•	•	•		
Функция Легионелл	•	•	•	•		
Управление циркуляционного насоса	• <sup>2)</sup>	• <sup>1)</sup>	• <sup>1)</sup>			
Подготовка ГВС во время периода блокировки	•	•	•	•		
Электрич. отопит. вкладка для летнего режима раб.	• <sup>2)</sup>	• <sup>1)</sup>	• <sup>1)</sup>			
Общие функции						
Охрана здания от замерзания	•	•	•	•	•	•
Охрана устройства от замерзания	•	•	•	•	•	•
Охрана котла от замерзания	•	•	•	•	•	
Охрана ГВС от замерзания	•	•	•	•		
Охрана насоса	•	•	•	•	•	•
Дистанционный телефонный переключатель	•	•	•	•	•	•
Коммуникация с зонавыми регуляторами	•	•				•
Испытание реле и датчиков	•	•	•	•	•	•
Переключатель на ручной режим работы	•	•	•	•	•	•

1) Возможна только одна функция

2) Возможны только две функции

3) Функция 2) не возможна

**Б/ Дигитальная, multifunctionальная рег. система для отопления и подготовки ГВС фирмы HONEYWELL**

**Тип - Y6044C(4 реле), Y6066C (6 реле)  
Технические параметры регуляторов Y**

Электроподключение 230 В/50 Гц  
Класс охраны II согласно EN 60730  
Контроль вибрации 2 г по IEC 68-2-6  
Допуст. окруж. темп-ра работы 0-50°C  
Потребление - 5ВА  
Масса регулятора включая упаковку 0,6 кг

Общая потр. мощность 8 Вт,  
Крышка IP 40 по EN 60529  
Повышенная прочность утечки KC 250  
Допуст. влажность - класс F согласно IEC 721  
Малое безопасное напряжение 12 В DC

### **Функция регуляторов Y**

Интервал настройки ГВС 30-70°C  
Диапазон температуры отоп. воды 0-110°C  
Верхняя граница котла 90°C (устойчива)  
Диапазон верхней границы отопления 40-90°C

Диапазон тем-ры наруж. воздуха 30-40°C  
Диа-н скорости цикл-я котла 3-12 цикл/час  
Диапазон нижней границы котла 10-60°C  
Диапазон ресета котла 6-16 К

### **Применение регуляторов Y**

Применение данных регуляторов удобно в домашних условиях в качестве регуляторов отопления. Могут применяться в отопительных системах с радиаторами или в половом отоплении, для котлов на газ и на солянку. Содержат элементы настройки и переключатели для конфигурации системы, потребительский интерфейс для программирования центрального отопления и подготовки ГВС.

### **Тип - CM 51**

#### **Технические параметры программируемого регулятора**

Батарея 2 x 1,5 В, размер AA	Электрические величины 24-240 В, 50 Гц
Дисплей времени 24 или 12 часов	Программа 7дневная с бдневными режимами
Темп. интервал-программа 5-30°C по 0,5°C	Охрана от замерзания 5-10°C по 0,5°C
Точность рег. температуры 0,5К при 20°C	Электропод-е- клеммы для проводника до 2,5 мм <sup>2</sup>
Установление частоты включения	6 циклов/час для водного контура
	6 циклов/час для климатизации
	6 циклов/час для теплового насоса (отопление)
	3 цикла/час для охлаждения
Размеры	130 x 80 x 37 мм (ш x в x г)
	130 x 145 x 37 с открытой крышкой
Допустимая окруж. температура 0-40°C	
Допустимая окруж. влажность 0-90% неконденсирующаяся.	
Утвержден SZ EZU № 317144/00	

### **Применение регулятора**

Регулятор сконструирован для автоматической регулировки системы отопления и охлаждения в коттеджах и квартирах. Благодаря своей конструкции с повышенной сопротивляемостью помехам электрополя применяется совместно с электродкотлами.

## **7.5 Рекомендуемые каскадные управляющие устройства котлов**

A/ Дигитальное, multifunctionальное управляющее устройство для отопления и подготовки ГВС фирмы HONEYWELL

### **Тип - Y6066C**



## Технические параметры каскадного управляющего устройства

Электроподключение 230 В/50 Гц	Общая потр. мощность 8 Вт,
Класс охраны II согласно EN 60730	Крышка IP 40 по EN 60529
Контроль вибрации 2 г по IEC 68-2-6	Повышенная прочность утечки КС 250
Допуст. окруж. темп-ра работы 0-50°C	Допуст. окруж. влажность - класс F согл. IEC 721
Масса регулятора включая упаковку 0,6 кг	

## Функция регуляторов Y

Интервал наладки ГВС 30-70°C	Диапазон темпер-ры наружного воздуха 30-40°C
Диапазон температуры отоп. воды 0-110°C	Диапазон скорости цикла котла 3-12 цикл/час
Верхняя граница котла 90°C (устойчива)	Диапазон нижней границы котла 10-60°C
Диапазон верх. границы отопления 40-90°C	Диапазон ресета котла 6-16 К

Б/ Дигитальное, multifunctionальное управляющее устройство для отопления и подготовки ГВС фирмы KOMEXTERM PRANA

## Тип - KOMEXTERM KASCON

Технические параметры каскадного управляющего устройства - как у управл. устройства Y6066C.

## Применение управляющего устройства Y6066C, KASCON

Четырехступенчатое управляющее устройство позволяет компенсировать наружную температуру, управляя 4 котлами поочередно. Регулятор позволяет также регулировать подготовку ГВС посредством первого котлового уровня. Включение котлов меняется каждый день для равномерного применения каждого котла.

Устройство может управлять режимом работы с переключением котлов от 2 до 4 котловых уровней. Минимально один котел должен быть подключен и должен находиться на котловой позиции № 1 в устройстве. Управление отоплением и ГВС проводится параллельно, при этом нагрузка ГВС всегда подключена к котлу №1.

## 8. Информация о производителе

**Фирма ДАКОН является в настоящее время одним из самых больших изготовителей водогрейных котлов в Чешской Республике. Фирма производит около двадцати основных типов котлов в более, чем 100 модификациях на все виды топлива - бурый и каменный уголь, кокс, дерево, электричество, газ и жидкое топливо.**

**Адрес фирмы:** DAKON s.r.o., Ve Vrbíně 3, 794 01 Krnov, Česká Republika  
тел.: 8 10 420 652 794 206-8 - отдел экспорта  
факс: 794 333  
e-майл: dakon@dakon.cz  
<http://www.dakon.cz>