



Котел чугунный на твёрдом топливе

FB

ТЕХНИЧЕСКИЙ ПАСПОРТ

**Инструкция по установке,
эксплуатации и обслуживанию**

СОДЕРЖАНИЕ

Введение	3
Важные замечания	3
Общее описание	3
Эксплуатация котла	4
Растопка	4
Регулировка сгораемого воздуха	4
Загрузка	4
Стационарный режим	4
Удаление жестких продуктов сгорания	5
Сгорание альтернативного топлива	5
Чистка и уход за котлом	5
Орошение котла и образование дегтя	5
Подсоединение к дымоходу	6
Выбор оптимального котла	7
Установка котла	7
Монтаж котла	7
Монтаж управляющих элементов и корпуса	7
Заполнение системы водой	10
Технические данные FB 20 FB 26 FB 32 FB 36 FB 42	10
Основные аксессуары	11
Безопасность эксплуатации котла	11
Таблица степени горючести	13
Неполадки и их устранение	14
Запасные детали	16
Инструкции по ликвидации изделия после истечения срока службы	18
Ликвидация упаковки	18
Инструкция по монтажу напорных расширительных емкостей для котлов до 50кВ	19

Компания ДАКОН благодарит вас за Ваше решение использовать настоящее изделие.

Введение

Чугунные котлы FB, работающие в стационарном режиме, были разработаны сотрудниками компании ДАКОН совместно с иностранной фирмой, специализирующейся в области чугунного литья.

Важные замечания.

Внимательно изучив инструкцию по обслуживанию, Вы получите важные сведения об устройстве, управлении и безопасной эксплуатации котла.

После распаковки котла, проверьте его комплектность.

Проверьте, отвечает ли модель котла требуемым условиям эксплуатации

Общее описание

Чугунный котел FB предназначен для отопления квартир и домов, имеет основной тип исполнения для использования твердого топлива. Рекомендуемый тип топлива для котла FB - черный уголь зернового состава орешек 1 и кокс зернового состава орешек 1. Альтернативный тип топлива – черный уголь и кокс зернового состава орешек 2, кубик, брикеты, дерево, деревянные брикеты, шарики, щепки. Нормальное функционирование котла обеспечивается за счет правильной установки, а также за счет необходимой тяги в трубе с минимальным давлением 12 Па, и правильного обслуживания.

Корпус котла изготовлен из качественного чугуна серого цвета, составной частью корпуса являются неподвижные колосниковые решетки, охлаждаемые водой.

Подача основного воздуха обеспечивается через регулируемый дроссель.

В дверцах зольника подача дополнительного воздуха осуществляется через отверстие с затвором в дверцах загрузки.

Котлы FB оснащены тепловым регулятором мощности (TRM), который расположен спереди в верхней части котла и соединен цепочкой с дросселем.

Впуск и выпуск воды из котла осуществляется через фланцы с внутренней резьбой G 2".

Вытяжной патрубок диаметром 150 мм расположен в задней части котла и имеет вытяжную заслонку для снижения тяги в трубе.

Корпус котла образуют съемные панели, в которых помещена теплоизоляция.

Для снижения конденсации продуктов сгорания, и тем самым для увеличения срока службы котла и трубы, рекомендуется оснастить котел оборудованием, которое будет гарантировать, что температура нагреваемой воды не будет падать ниже 65°C (точка росы продуктов сгорания). Для этих целей можно использовать четырехходовой смесительный клапан DUOMIX.

Эксплуатация котла

Растопка

На колосник положите бумагу и достаточное количество мелкого дерева, откройте вытяжную заслонку. На слой дерева положите небольшое количество угля или кокса. Растопку осуществляйте через отверстия в дверцах камеры сгорания. Откройте дроссель с помощью установочного винта и дайте топливу разгореться. После этого наполните камеру топливом. После достижения требуемой мощности нужно прикрыть вытяжную заслонку в зависимости от тяги в трубе, чтобы излишнее тепло не проникало в трубу. Обычно при достаточной тяге в трубе величиной 15 Па – заслонка закрыта, при меньшей тяге заслонку нужно частично приоткрыть.

Регулировка сгораемого воздуха

Регулировку основного потока воздуха осуществляйте либо с помощью установочного винта на дросселе в дверцах зольника, либо автоматически в зависимости от температуры воды в котле с помощью теплового регулятора мощности. Это осуществляется с помощью кнопки регулирования со шкалой 30-100, где значение 100 приблизительно соответствует температуре 95°C, а значение 30 приблизительно соответствует температуре 30°C. Эта кнопка регулирует открытие дросселя, а тем самым и мощность котла. Обозначенная шкала является лишь информативной. Например настройка температуры на 60°C: котел растапливается на температуру на 5 °C выше требуемой температуры 60°C. Кнопку регулирования установите на уровень 65. После достижения температурой уровня 65°C, должна закрыться и цепочка должна быть натянута. После снижения температуры дроссель начнет открываться сам и удерживать среднюю температуру нагреваемой воды на уровне 60°C.

Количество потока дополнительного воздуха регулируется открытием затвора отверстий в дверцах загрузки.

Загрузка

Сначала закройте подачу сгораемого воздуха через дроссель, откройте печную заслонку, затем слегка откройте дверцы загрузки и дайте продуктам сгорания выйти из камеры сгорания. Только после этого полностью откройте дверцы загрузки и заполните камеру топливом.

Стационарный режим

Для стационарного режима (поддержание огня ночью) осуществите следующие операции. Откройте печную заслонку и удалите пепел. Добавьте топливо в камеру сгорания и закройте котел. Закройте вытяжную заслонку, тем самым тяга снизится, дроссель должен быть закрыт для стационарного режима, чтобы ограничить подачу сгораемого воздуха. После повторного повышения мощности откройте вытяжную заслонку и дроссель.

Удаление жестких продуктов сгорания

Для этих целей служит ящик зольника, которая находится в зольнике под колосниками. Его следует опорожнять ранее, чем он переполнится, чтобы не забивалась подача воздуха под колосниками.

Сгорание альтернативного топлива

Учитывая более низкую теплоотдачу альтернативного топлива, нужно иметь в виду и более низкую мощность котла по сравнению с номинальной.

Дерево, брикеты, черный уголь и кокс крупного зернового состава.

Альтернативное топливо сгорает так же, как и рекомендуемое, однако требует более частого вмешательства в эксплуатацию котла. Дерево и брикеты требуют более частой добавки, интервал подачи колеблется в пределах 1-2 часов в зависимости от их качества и размеров. Обычно твердое дерево и более крупные части (поленья) горят дольше, чем мягкое и мелкое дерево.

Черный уголь и кокс крупного зернового состава (орешек 2 , кубик) благодаря своей теплотворной способности горит достаточно долго, но иногда топливо заклинивается (образуется свод) и мощность котла падает. Поэтому необходим частый контроль и возможное вмешательство - разгребание топлива.

Чистка и уход за котлом

После длительной топки на стенках котла осаждается сажа и зола, главным образом на ребрах секций котла и вытяжном патрубке, в результате чего снижается пропускание тепла и мощность котла. Количество сажи и золы зависит от качества используемого топлива и условий эксплуатации. Если применяется котел завышенных размеров или используется при низкой температуре, при горении происходит большая загрузка, что вызывает недостаточную тягу. Для чистки каналов сгорания используйте стальную щетку, которая входит в набор аксессуаров для котла. Для чистки вытяжного патрубка и вытяжной заслонки имеется отверстие в нижней части вытяжного раструба, нужно отвинтить крышку отверстия и удалить сажу с вытяжной заслонки и стен раструба.

Орошение котла и образование дегтя

При первых растопках котла на стенах осаждается вода, которая стекает в пространство зольника и может создать впечатление, что котел протекает. Этот процесс прекращается после осаждения золы на внутренних стенках котла. При эксплуатации котла на низкой температуре воды как правило ниже 65°C и при влажном топливе происходит конденсация воды в продуктах внутреннего сгорания, конденсат стекает по холодным стенкам котла. Работа на низкой температуре неблагоприятно влияет на срок службы котла.

Образование дегтя происходит при аналогичных условиях (низкая мощность, низкая температура), кроме того, при неправильном сгорании (недостаток сгораемого воздуха), котел «задыхается». Деготь из котла лучше устранить, когда температура в котле минимум 90°C . Этой температуры можно быстро достичь путем отключения отопительных систем/отапливаемых объектов.

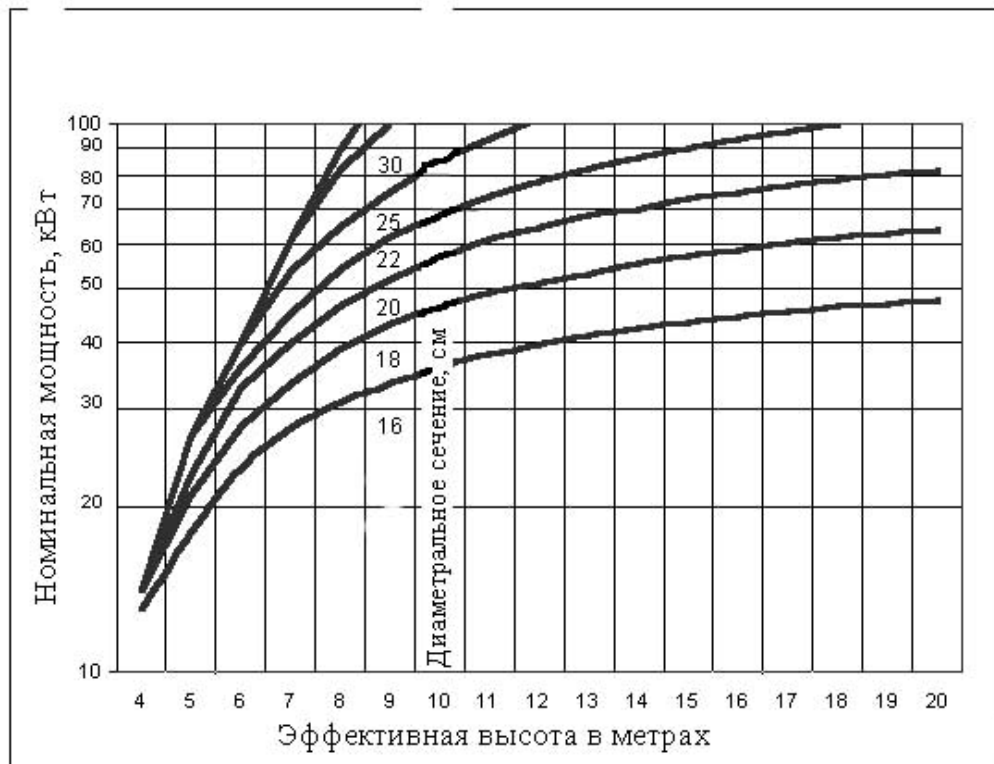
Чтобы предотвратить орошение котла и образование дегтя, рекомендуется использовать котел при температуре выше 65°C и выбирать котел соответствующей мощности для отопительной системы. Недостаток котла большого размера – это необходимость его эксплуатации при низких температурах.

Подсоединение к дымоходу

Подсоединение котла к дымоходу должно осуществляться в соответствии с действующими правилами и с одобрением фирмы, занимающейся дымоходами. Котлы в системе центрального отопления должны быть подсоединены к отдельному/самостоятельному дымоходу. Дымоход с правильной тягой – основная предпосылка для нормального функционирования котла, влияющий на мощность и эффективность котла.

Правильный размер дымохода можно рассчитать по следующей схеме.

Определение параметров дымохода



Выбор оптимального котла

Выбор правильного котла, т.е. его тепловой мощности, является очень важным условием для экономичной эксплуатации и правильного функционирования. Котел нужно выбрать так, чтобы его номинальная тепловая мощность соответствовала тепловым потерям отапливаемого объекта. Номинальная мощность котла рассчитывается для наружной температуры – 12- 15- 18°C. Выбор котла слишком большой номинальной мощности повлечет за собой повышенное образование дегтя и увлажнение котла. Поэтому не рекомендуется использовать котлы большей мощности, чем тепловые потери объекта.

Установка котла

Котел должна устанавливать фирма, имеющая действующую лицензию на осуществление инсталляции и обслуживания.

Для инсталляции должен быть разработан проект.

Котлы можно устанавливать в нежилых помещениях (подвал, коридор и т.д.).

Для облегчения обслуживания рекомендуем размещать котел на подставку/основание высотой 100-150мм. Подкладка под котел должна быть из негорючего материала. В пространство, где размещается котел, должна быть обеспечена постоянная подача воздуха для сгорания.

Монтаж котла

Корпус котла разместите на месте, подсоедините нагреваемую и реверсивную воду с помощью резьбового соединения с внешней резьбой G2". Нагреваемую воду подсоедините к патрубку в верхней части корпуса котла, реверсивную воду – на фланец в задней части корпуса внизу. К отверстию G1/2" в задней части корпуса привинтите выпускной кран.

К дымоходу котел подсоедините с помощью трубы диаметром 150 мм.

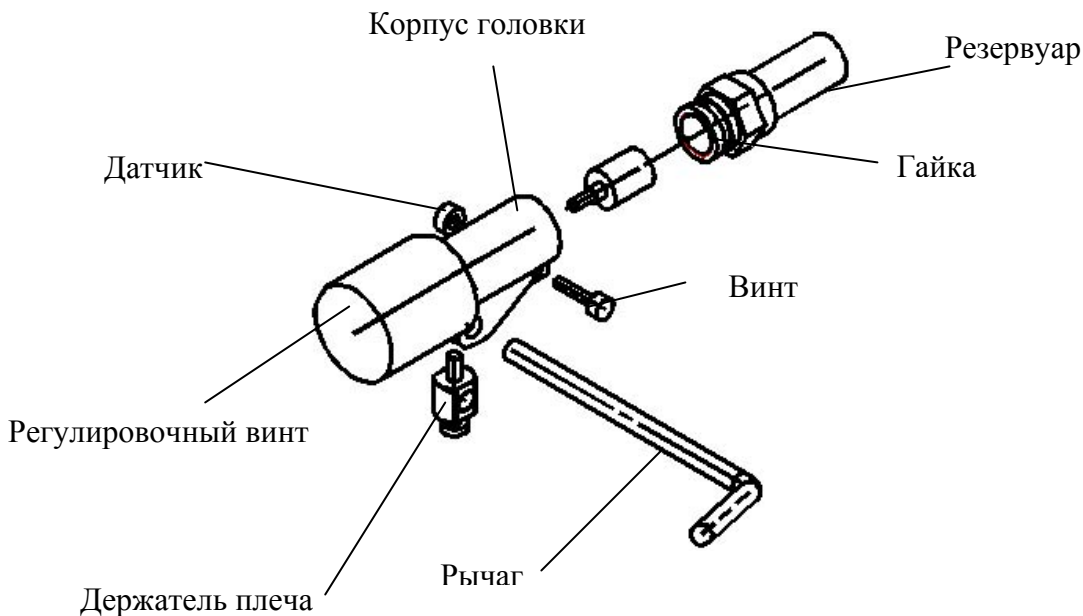
Монтаж управляющих элементов и корпуса

Привинтите регулировочный винт (53) к дросселю (50) и на его конец навинтите закрытую гайку. Размонтируйте тепловой регулятор мощности (ТРМ) – вывинтите предохранительный винт с гайкой и, потянув за головку, отделите резервуар от головки ТРМ, из резервуара вытащите датчик. К отверстию в передней части котла наверху привинтите резервуар ТРМ, резьбу необходимо уплотнить паклей или уплотнительной замазкой для резьбовых швов.

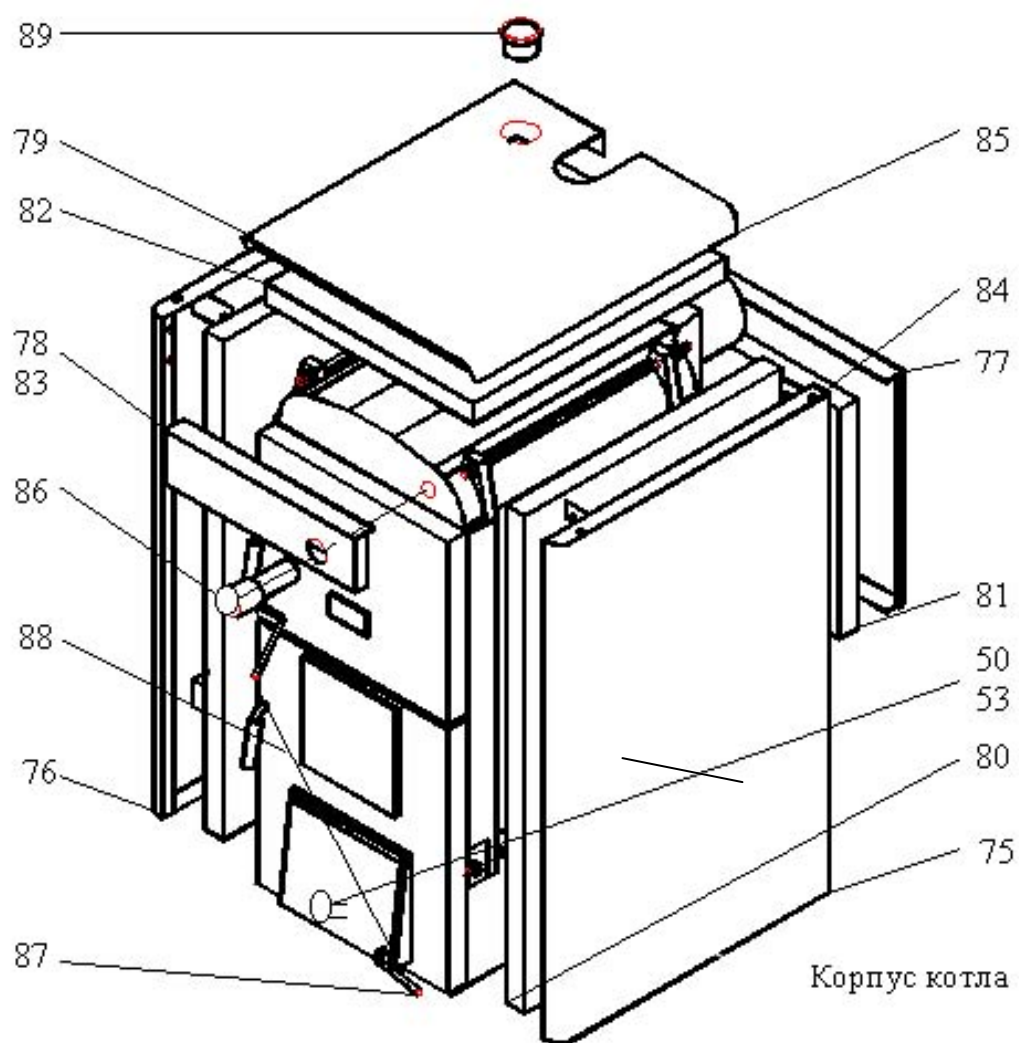
На верхних соединительных винтах ослабьте сзади предохранительные гайки. Наденьте боковые панели (75, 76) с вложенной изоляцией (80) на соединительные винты корпуса котла с помощью задних верхних держателей между гайками, а заднюю панель (77) с изоляцией (81) разместите между боковыми панелями над фланцами реверсивной воды. Подтяните предохранительные гайки, тем самым вы зафиксируете

положение боковых панелей. Регулирующую панель (78) с изоляцией (83) наденьте на штифты в передней части боковых панелей. Прикрепите к головке ТРМ рычаг и его держатель. Датчик поместите в отверстие в корпусе головки и всю систему поместите в резервуар. Вращением рычага против часовой стрелки преодолевается натяжение пружины между корпусом головки и регулирующим винтом. Вдавите головку в резервуар так, чтобы она попала в рифленый уступ, закрепите винтом с гайкой, и потом уже не подтягивайте. Корпус головки вращайте так, чтобы плечо находилось в нижней части в горизонтальном положении; подтяните предохранительный винт с гайкой. Теперь установите правильное положение рычага. Загнутая часть должна быть направлена вправо, по направлению вперед под углом 30° по направлению вверх при настройке 30° на регулирующей кнопке. К отверстию в правом нижнем углу на дроссель (50) привинтите тягу дросселя (87) и с помощью цепочки (88) соедините с рычагом регулятора так, чтобы дроссель был закрыт и цепочка натянута. К верхней панели прикрепите термоманометр (89), датчик манометра привинтите к клапану справа, а датчик термометра поместите в резервуар слева от фланца нагреваемой воды и зафиксируйте положение пружиной. Панель закрепите на пружинки (84) в боковых панелях сверху. На заднюю панель приклейте ярлык производителя, который является одним из аксессуаров ящика зольника. Он напечатан на самоклеющейся пленке.

Комплект ТРМ

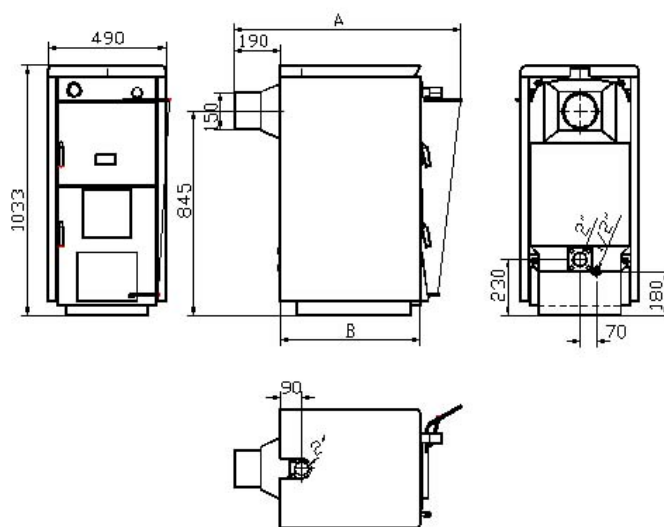


Монтаж корпуса



Заполнение системы водой

Через выпускной кран наполните водой котел и отопительную систему. Жесткость воды должна соответствовать норме, тем самым вы воспрепятствуете появлению в системе осадка и снижению теплопередачи. Проверьте все швы, не происходит ли вытекание воды из системы. Если нужно заполнить систему водой, то это необходимо делать в холодном состоянии, чтобы не треснули детали котла.



Технические данные		FB20	FB 26	FB 32	FB 36	FB 42
Мощность (кокс, черный уголь)	кВт	20	26	32	36	42
Мощность (дерево)	В	17	22	28	32	38
Количество деталей	шт	4	5	6	7	8
Объем воды	л	27	31	35	39	43
Испытательное давление	МПа	0,6	0,6	0,6	0,6	0,6
Макс. эксплуат. давление	Мпа	0,4	0,4	0,4	0,4	0,4
Нагнетательные потери котла	кПа	см. график «Тепловые потери корпуса котла»				
Масса котла	кг	210	245	280	315	350
Общая глубина А	мм	840	940	1040	1140	1240
Глубина корпуса В	мм	480	580	680	780	880
Высота	мм	1035	1035	1035	1035	1035
Ширина	мм	500	500	500	500	500
Длина камеры сгорания	мм	290	390	490	590	690
Ширина камеры сгорания	мм	300	300	300	300	300
Объем камеры внутреннего сгорания	дм ³	25,5	34	42,5	51	59,5
Экспл. тяга при мин. и макс. мощности	Па	10-20	12-22	13-23	15-25	18-28
Температура печи	°С	240	240	240	240	240



Основные аксессуары

1. Руководство по обслуживанию
2. Гарантийный талон
3. Впускной кран
4. Ящик зольника
5. Фиксирующий винт + латунная гайка
6. Тяга дросселя
7. Плоская пружина
8. Корпус котла с изоляцией (в коробке)
9. Манотерм
10. Тепловой регулятор мощности ТРМ
11. Чистящая щетка
12. Кочерга (в коробке)
13. Рукоятка щетки (в коробке)
14. Ярлык производителя (наклеить на заднюю панель)

Безопасность эксплуатации котла

При установке и использовании котла необходимо следовать правилам:

А) Минимальное допустимое расстояние внешних контуров котла и дымохода от материалов средней и трудной горючести (которые после зажигания без последующей подачи тепловой энергии сами гаснут – степень горючести В, С1, С2) должно быть не менее 200 мм. Минимальное расстояние от легковоспламеняющихся материалов (после зажигания сами горят и сгорают – степень горючести С3) – в два раза больше – т.е. 400 мм. Примеры классификации строительных материалов по степени горючести приведены в таблице.

Б) Котел может использоваться без опасений в обычной среде/нормальных условиях. При условиях, которые могут привести к

опасности временного появления горючих газов или паров при работах, во время которых может возникнуть вероятность возникновения пожаров или взрыва (например, при клейке линолеума, ПВХ и т.д.), котел должен быть своевременно выведен из эксплуатации.

В) Подсоединение котла к дымоходу должно осуществляться с согласия предприятия, занимающегося дымоходами.

- котел должен подсоединяться к дымоходу, который имеет достаточную тягу для всех возможных эксплуатационных коэффициентов

- по возможности дымовая труба должна быть как можно короче и подниматься по направлению от котла.

- дымовая труба, укрепленная только в отверстии трубы и прикрепленная к вытяжному патрубку, должна быть укреплена так, чтобы не произошло случайное или произвольное ослабление. Отвод трубы длиннее двух метров должен быть прочно закреплен.

- все детали дымовой трубы должны быть из негорючих материалов

г) Котел необходимо разместить на негорючий настил или на теплоизоляционную подставку из негорючего материала, превышающую контур спереди на 300мм, по остальным сторонам – на 100 мм

д) Пользователь может осуществлять лишь простое обслуживание котла – чистку – раз в неделю или раз в 2 недели в соответствии с качеством используемого топлива, тягой в трубе и способом топки.

Е) Котлы должны обслуживать только взрослые, ознакомленные с инструкцией по обслуживанию. Нельзя оставлять детей без присмотра у котла при его эксплуатации.

Ж) Запрещается для растопки использовать воспламеняющиеся жидкие вещества и во время эксплуатации каким-либо образом повышать номинальную мощность. Вблизи отверстия загрузки и зольника нельзя размещать и бросать любые горючие предметы. Зола нужно помещать в негорючие емкости с крышкой.

З). Котел нужно использовать с открытой или напорной расширительной емкостью максимум на 95°C. Котел, находящийся в эксплуатации, необходимо время от времени контролировать.

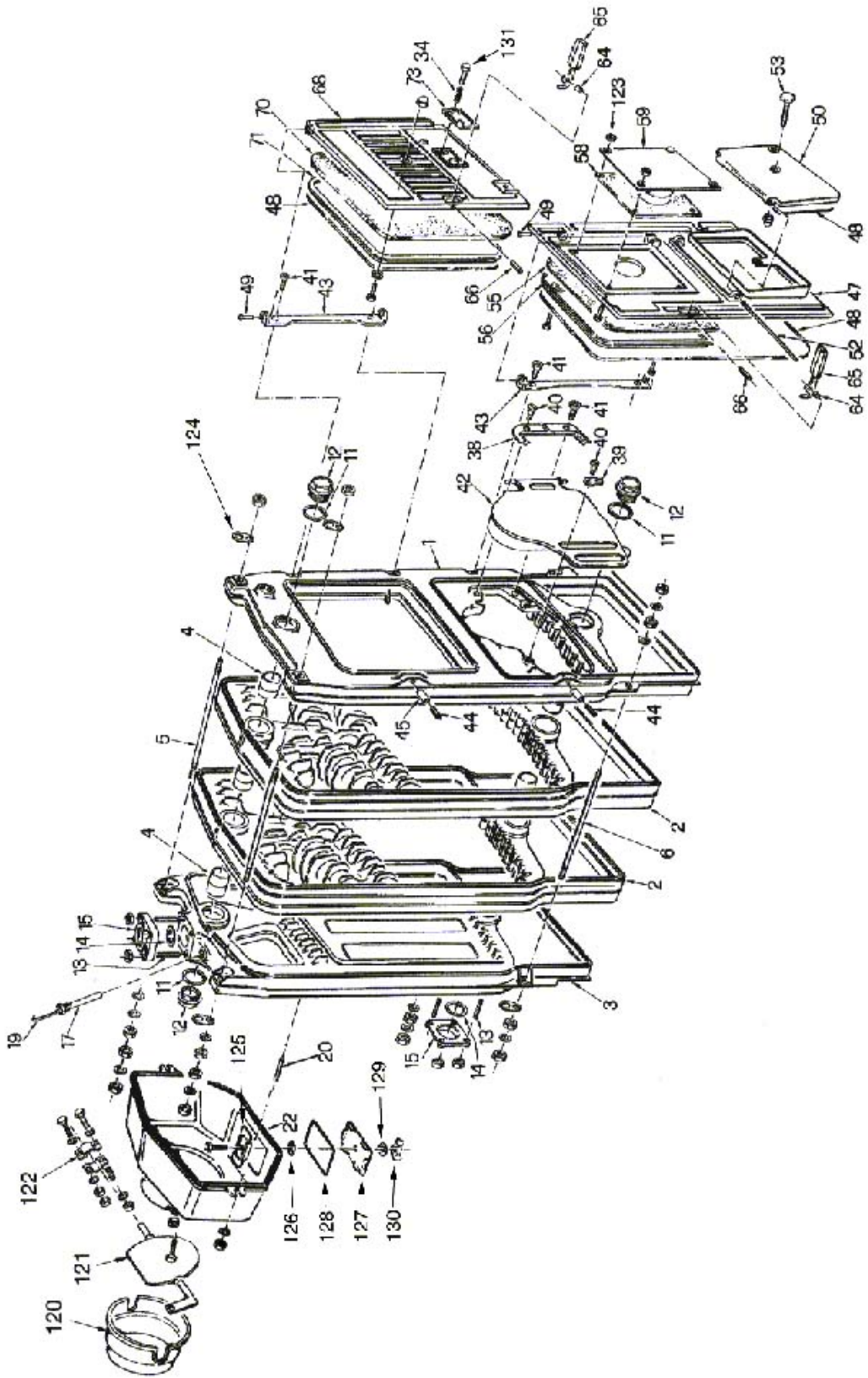
И) Обслуживая котел надо придерживаться инструкции, не допуская ее нарушения, что может привести к угрозе для окружающих.

Таблица степени горючести

Степень горючести	Строительные материалы выдержки из стандартов ČSN 73 0823 строительных материалов
А негорючие	асбест, кирпич, искусственный камень, керамическая облицовочная плитка, шамотный раствор, штукатурка без примеси органических веществ
В трудногорючие	акумин, изомин, гипсокартоновые пластины, гераклит, райолит, лигнос, велокс, базальтовое волокно, стекловата
С1 слабо горючие	дрова - дуб, бук, панели габрекс., пластины из слоистого дерева (клееная фанера), верзалит, умакарт
С2 средне горючие	дрова – сосна, лиственница, ель, плиты из дерева и щепок
С3 легкогорючие	пергамин, целлюлозные материалы, дегтекартон, древесноволокнистые пластины, пробка, полиуретан (молитан), полистирол, полипропилен, полиэтилен

Неполадки и их устранение

Неполадка	Причина	Устранение
Котел работает не на полную мощность	<p>Топливо с низкой теплотворной способностью</p> <p>Низкая тяга</p> <p>Засорены секции котла, вытяжной раструб и вытяжная заслонка</p>	<p>При более низких воздушных температурах использовать топливо с большей теплотворной способностью</p> <p>Вычистить печь, проверить дымоход, при необходимости очистить</p> <p>Почистить секции котла и вытяжную часть с заслонкой</p>
Котел нельзя регулировать	<p>Негерметичность дверцы зольника</p> <p>Высокая тяга</p>	<p>Контроль и регулировка уплотнительных шнуров</p> <p>Отрегулировать заслонку дымохода</p>
Высокая температура воды в котле и низкая в радиаторах	<p>Высокое гидравлическое сопротивление системы, обычно в гравитационных системах</p> <p>Сильная тяга, топливо с высокой теплотворной способностью</p>	<p>Снизить гидравлическое сопротивление, например путем вмонтирования циркуляционного насоса</p> <p>Снизить тягу с помощью вытяжной заслонки</p>



Запасные детали

Позиция	Название	
1	Передняя секция	23003008
2	Средняя секция	23003007
2а	Средняя секция спец.	23503008
3	Задняя секция	23003009
4	Конусная втулка	23003127
5 FB4	Верхний винт M10x460	23003015
5FB5	Верхний винт M10x560	23003016
5FB6	Верхний винт M10x660	23003017
5FB7	Верхний винт M10x760	23003018
5FB8	Верхний винт M10x860	23003019
6FB4	Нижний винт M10x395	23003020
6FB5	Нижний винт M10x495	23003021
6FB6	Нижний винт M10x595	23003022
6FB7	Нижний винт M10x695	23003023
6FB8	Нижний винт M10x795	23003024
11	Уплотнение пробки 5/4"	23003025
11а	Уплотнение пробки 6/4"	23003026
12	Пробка 5/4"	23003027
12а	Пробка 6/4"	23003028
13	Винт фланца M10x58	23003029
14	Уплотнение фланца 70x70x3	23003030
15	Фланец	23003031
17	Резервуар 15x16x120x1/2"	23003032
19	Сцепляющая пружина	71120374
20	Винт коллектора	23003033
22	Коллектор	23003034
34	Пружина крышки глазка	23003035
38	Петля дверец камеры сгорания	23003036
39	Накладка	23003037
40	Винт DIN 923 M8	23003038
41	Винт TSP M8x30	23003039
42	Дверца камеры сгорания	23003040
43	Петля дверец	23003041
44	Упругий штифт	23003042
45	Распорка D9x12	23003043
46	Жаростойкая плита Sibral 10x280x280	
47	Дверца зольника	23003044
128	Уплотнит. шнур крышки чистки	23003119
	Уплотнит. шнур коллектора	23003120
48	Уплотнит. шнур дверцы зольника	23003121
48	Уплотнит. шнур дверцы загрузки	23003122
51	Уплотнительный шнур дросселя	23003123

49	Подвесная цапфа D7	23003045
50	Дроссель	23003046
52	Петля дросселя	23003047
53	Винт дросселя D40-M10x70	23003048
55	Изоляция дверец зольника	23003049
56	Крышка изоляции дверец зольника	23003050
58	Изоляция фланца горелки	23003051
59	Фланец нагнетательной горелки	6113100
64	Распорное кольцо D11x15	23003053
65	Ручка дверцы	23003054
66	Упругий штифт D7x40	23003056
68	Дверца загрузки	23003057
70	Изоляция дверцы загрузки	23003058
71	Крышка изоляции дверцы загрузки	23003059
73	Крышка глазка	23003060
74	Ящик зольника FB 20	23003061
	Ящик зольника FB 26	72160717
	Ящик зольника FB 32	23003062
	Ящик зольника FB 36	23003063
	Ящик зольника FB 42	23003064
75	Правая панель FB 20	23003065
	Правая панель FB 26	23003066
	Правая панель FB 32	23003067
	Правая панель FB 36	23003068
	Правая панель FB 42	23003069
76	Левая панель FB 20	23003070
	Левая панель FB 26	23003071
	Левая панель FB 32	23003072
	Левая панель FB 36	23003073
	Левая панель FB 42	23003074
77	Задняя панель	23003075
78	Панель управления	23003076
79	Верхняя панель FB 20	23003077
	Верхняя панель FB 26	23003078
	Верхняя панель FB 32	23003079
	Верхняя панель FB 36	23003080
	Верхняя панель FB 42	23003081
80	Боковая изоляция FB 20	23003082
	Боковая изоляция FB 26	23003080
	Боковая изоляция FB 32	23003084
	Боковая изоляция FB 36	23003085
	Боковая изоляция FB 42	23003086
81	Задняя изоляция	23003087
82	Верхняя изоляция FB 20	23003088

	Верхняя изоляция FB 26	23003089
	Верхняя изоляция FB 32	23003090
	Верхняя изоляция FB 36	23003091
	Верхняя изоляция FB 42	23003092
83	Изоляция панели управления	
84	Пружина панели	71620454
85	Шип панели	71160453
86	Тепловой регулятор мощности ТРМ	92004250
87	Тяга	23003095
88	Цепочка	2031100
89	Термоманометр Т+G 510	71360402
120	Раструб дымохода	2030003
121	Печная заслонка	2010109
122	Скоба печной заслонки	2010112
123	Гайка М10	2010107
124	Подвесной глазок	2010303
125	Крепежная пластинка крышки	2010111
126	Самотормозящая подкладка	2000003
237	Крышка чистящего отверстия	2000018
239	Уплотнительное кольцо D 8,4x16	2000007
130	Гайка М10	2000006
131	Винт ТЕ М6x25	2000500
132	Гибкая подкладка 10,2	
133	Подкладка D 10,5x20	
134	Подкладка D 6,4x12	23003111
135	Гайка М6 цинк	23003107
136	Гайка М8	23003108
137	Гайка М8 латунь	23003112
138	Гайка М10 латунь	23003118
139	Гайка М10 цинк	23003116
140	Винт ТЕ М10x30	
141	Винт ТЕ М 10x35	23003109
142	Винт ТЕ М 10x50	
143	Винт ТЕ М8x30	23003113
144	Винт ТЕ М8x35	
145	Винт ТЕ М8x60	2000017
146	Винт ТЕ М6x30	2000012
147	Уплотнительный шнур D6	1232402
148	Уплотнительный шнур D8-9,5	1232401

Инструкции по ликвидации изделия после истечения срока службы

Ликвидацию изделия (котла) можно осуществить с помощью любого пункта вторичного сырья, или же использовать свалку отходов, имеющую санкции от соответствующей инстанции.

Ликвидация упаковки

Деревянную обрешетку и бумагу рекомендуется использовать для отопления. Остальные части упаковки ликвидируйте с помощью пункта вторичного сырья или с помощью контролируемой свалки.

Гарантия

Обращаем внимание покупателя, что ввод в эксплуатацию и обслуживание всех котлов фирмы ДАКОН должна проводить контрактная сервисная организация. В противном случае жалобы не будут приняты.

Каждая возможная рекламация должна быть предъявлена сразу после обнаружения неполадки.

Производитель имеет право осуществлять все изменения в рамках технического усовершенствования изделия.

Срок предоставляемой гарантии указан в гарантийном талоне, поставляемом в качестве основного аксессуара котла, и обусловлен регулярной ревизией раз в год сервисной фирмой.

Покупатель предъявляет рекламацию продавцу или ближайшему сервисному центру, указанному в списке, или же производителю.

Инструкции по монтажу напорных расширительных емкостей для котлов до 50 кВт

В настоящее время все больше используется напорные расширительные емкости в системах центрального и квартирного отопления. Их использование имеет много преимуществ, главное из которых – предотвращение доступа воздуха в систему. В некоторых системах с напорной расширительной емкостью происходило увеличение давления из-за неправильного проектирования.

Ниже приведены основные принципы, которых следует придерживаться при монтаже напорных расширительных емкостей для котлов до 50 кВт. В случае нарушения некоторых из этих принципов, гарантия не будет действовать на поврежденный котел с напорной расширительной емкостью.

1. Приводной трубопровод должен быть как можно короче без затворов и с возможностью расширения. Расширительная емкость должна быть расположена так, чтобы не произошло ее нагревание теплом, излучаемым котлом.

2. Каждая отопительная система должна иметь как минимум один надежный предохранительный клапан, расположенный на выходном трубопроводе котла, и манометр (измеритель давления). Расположение, монтаж и диаметр предохранительных клапанов должны отвечать соответствующим нормам.

3. При монтаже предохранительного клапана нужно проверить правильность его установки, при которой предохранительный клапан должен открываться. В случае неправильной установки предохранительного клапана нужно провести ее заново.

4. Монтаж и установку предохранительного клапана, монтаж с испытанием, регулировкой давления газа в напорной расширительной емкости должна проводить организация, имеющая на это право. Перед заполнением системы водой нужно измерить давление газа в напорной расширительной емкости и проверить, является ли оно более высоким, чем гидростатическая высота в системе.

5. Кроме того, источник тепла должен быть оснащен регулятором тяги. Самая высокая рабочая температура 95°C.

6. Напорная расширительная емкость и приводной трубопровод должны быть защищены от замерзания воды.

7. Избыточное давление газа в расширительной емкости можно регулировать спуском на величину гидравлического давления системы в холодном состоянии. Спуск производится через автоматический клапан на нагнетательной емкости, а избыточное давление измеряется манометром для измерения давления в шинах. Затем путем добавления воды в систему отрегулировать величину давления максимум на 10 кПа больше, чем гидростатическая высота в системе.

8. После заполнения системы водой обозначить делениями на манометре отрегулированную гидростатическую высоту и максимальное давление в системе после достижения температурой воды отметки 90°C.

9. Если во время эксплуатации произойдет изменение разницы давления по соответствующим делениям шкалы, превышение минимального или максимального давления, нужно проверить систему, как следует провентилировать, наполнить водой в холодном состоянии.

10. У каждой напорной расширительной емкости должен быть проведен внешний контроль минимум 1 раз в год, связанный с проверкой избыточного давления.

11. Для каждой системы отопления должен быть разработан и одобрен проект.

Расчет напорной расширительной емкости

$$V_{et} = 1,3 \cdot V_0 \cdot n \cdot 1/\eta,$$

где

V_{et} - объем расширительной нагнетательной емкости

V_0 - объем воды во всей отопительной системе

n - коэффициент увеличения объема (см. таблицу)

η - коэффициент использования расширительной емкости

$$\eta = P_{h.dov.A} - P_{d.A} / P_{h.dov.A},$$

где

$P_{h.dov.A}$ - наибольшее допустимое абсолютное давление = открывающее абсолютное давление предохранительного клапана

$P_{d.A}$ - гидравлическое абсолютное давление

Очевидно, что мы должны рассчитывать абсолютное давление, т.е. избыточное давление + барометрическое давление, а не просто избыточное давление

$$P_{d.A} = \rho \cdot g \cdot h \cdot 10^{-3} + p_B$$

ρ - плотность воды = 1000 кг/м³

g - гравитационное ускорение = 10 м/с²

h - высота водяного столба над расширительной емкостью

p_B - барометрическое давление = 100 кПа

Таблица для определения n

$t=t_{\max} - 10[\text{K}]$	60	80	85	90
n	0,0224	0,0355	0,0392	0,0431

Как только мы определили объем расширительной емкости V_{et} , мы должны выбрать из производственного ряда ближайшее наибольшее значение, чем вычисленное.

Например, если производственный ряд – 18, 25, 35 л, и по расчету получается 18,2 л, то необходимо выбрать напорную мембранную расширительную емкость размером 25 л. После инсталляции напорной расширительной емкости, предохранительного клапана и удаления открытой расширительной емкости вместе с заделкой трубопроводной сети, очень медленно через обратное отверстие нужно заполнить водой систему с одновременным ее проветриванием. У напорной расширительной емкости (система постоянно холодная) установим на воздушное избыточное давление величиной:

$$P = (1,1 \text{ и } 1,3) \cdot \rho \cdot g \cdot h \cdot 10^{-3} \text{ (кПа)}$$